

# Hypertherm®

## Powermax65/85/105 SYNC®

### Guía de piezas



810490ES – REVISIÓN 3

ESPAÑOL – SPANISH



Powermax, SYNC, SmartSYNC, EDGE Pro e Hypertherm son marcas comerciales de Hypertherm, Inc., y pueden estar registradas en Estados Unidos u otros países. Las demás marcas comerciales son propiedad exclusiva de sus respectivos propietarios.

La responsabilidad ambiental es uno de los valores fundamentales de Hypertherm y es esencial para nuestra prosperidad y la de nuestros clientes. Nos esforzamos por reducir el impacto ambiental en todo lo que hacemos. Para más información: [www.hypertherm.com/environment](http://www.hypertherm.com/environment).

# ***Powermax65/85/105 SYNC***

## **Guía de piezas**

810490ES  
REVISIÓN 3

ESPAÑOL/SPANISH  
Traducción de las instrucciones originales

Febrero de 2022

Hypertherm, Inc.  
Hanover, NH 03755 USA  
[www.hypertherm.com](http://www.hypertherm.com)

**Hypertherm, Inc.**

21 Great Hollow Road, P.O. Box 5010  
Hanover, NH 03755 USA  
603-643-3441 Tel (Main Office)  
603-643-5352 Fax (All Departments)  
info@hypertherm.com (Main Office)

**800-643-9878 Tel (Technical Service)**

technical.service@hypertherm.com (Technical Service)

**800-737-2978 Tel (Customer Service)**

customer.service@hypertherm.com (Customer Service)

**Hypertherm México, S.A. de C.V.**

52 55 5681 8109 Tel  
52 55 5681 7978 Tel  
soporte.tecnico@hypertherm.com (Technical Service)

**Hypertherm Plasmatechnik GmbH**

Sophie-Scholl-Platz 5  
63452 Hanau  
Germany  
00 800 33 24 97 37 Tel  
00 800 49 73 73 29 Fax

**31 (0) 165 596900 Tel (Technical Service)****00 800 4973 7843 Tel (Technical Service)**

technicalservice.emeia@hypertherm.com (Technical Service)

**Hypertherm (Singapore) Pte Ltd.**

Solaris @ Kallang 164  
164 Kallang Way #03-13  
Singapore 349248, Republic of Singapore  
65 6841 2489 Tel  
65 6841 2490 Fax  
marketing.asia@hypertherm.com (Marketing)  
techsupportapac@hypertherm.com (Technical Service)

**Hypertherm Japan Ltd.**

Level 9, Edobori Center Building  
2-1-1 Edobori, Nishi-ku  
Osaka 550-0002 Japan  
81 6 6225 1183 Tel  
81 6 6225 1184 Fax  
htjapan.info@hypertherm.com (Main Office)  
techsupportapac@hypertherm.com (Technical Service)

**Hypertherm Europe B.V.**

Vaartveld 9, 4704 SE  
Roosendaal, Nederland  
31 165 596907 Tel  
31 165 596901 Fax  
31 165 596908 Tel (Marketing)  
**31 (0) 165 596900 Tel (Technical Service)**  
**00 800 4973 7843 Tel (Technical Service)**  
technicalservice.emeia@hypertherm.com (Technical Service)

**Hypertherm (Shanghai) Trading Co., Ltd.**

B301, 495 ShangZhong Road  
Shanghai, 200231  
PR China

86-21-80231122 Tel  
86-21-80231120 Fax

**86-21-80231128 Tel (Technical Service)**

techsupport.china@hypertherm.com (Technical Service)

**South America & Central America: Hypertherm Brasil Ltda.**

Rua Bras Cubas, 231 – Jardim Maia  
Guarulhos, SP – Brasil  
CEP 07115-030  
55 11 2409 2636 Tel  
tecnico.sa@hypertherm.com (Technical Service)

**Hypertherm Korea Branch**

#3904. APEC-ro 17. Heaundae-gu. Busan.  
Korea 48060  
82 (0)51 747 0358 Tel  
82 (0)51 701 0358 Fax  
marketing.korea@hypertherm.com (Marketing)  
techsupportapac@hypertherm.com (Technical Service)

**Hypertherm Pty Limited**

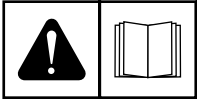
GPO Box 4836  
Sydney NSW 2001, Australia  
61 7 3103 1695 Tel  
61 7 3219 9010 Fax  
au.sales@hypertherm.com (Main Office)  
techsupportapac@hypertherm.com (Technical Service)

**Hypertherm (India) Thermal Cutting Pvt. Ltd**

A-18 / B-1 Extension,  
Mohan Co-Operative Industrial Estate,  
Mathura Road, New Delhi 110044, India  
91-11-40521201/ 2/ 3 Tel  
91-11 40521204 Fax  
htindia.info@hypertherm.com (Main Office)  
technicalservice.emeia@hypertherm.com (Technical Service)



Para acceder a recursos de capacitación y educación, visite el Instituto de corte Hypertherm (HCI) en línea en [www.hypertherm.com/hci](http://www.hypertherm.com/hci).



## ENGLISH

**WARNING!** Before operating any Hypertherm equipment, read the safety instructions in your product's manual, the *Safety and Compliance Manual* (80669C), *Waterjet Safety and Compliance Manual* (80943C), and *Radio Frequency Warning Manual* (80945C). Failure to follow safety instructions can result in personal injury or in damage to equipment.

Copies of the manuals can come with the product in electronic and printed formats. Electronic copies are also on our website. Many manuals are available in multiple languages at [www.hypertherm.com/docs](http://www.hypertherm.com/docs).

## BG (БЪЛГАРСКИ/BULGARIAN)

**ПРЕДУПРЕЖДЕНИЕ!** Преди да работите с което и да е оборудване Hypertherm, прочетете инструкциите за безопасност в ръководството на вашия продукт, „Инструкция за безопасност и съответствие“ (80669C), „Инструкция за безопасност и съответствие на Waterjet“ (80943C) и „Инструкция за предупреждение за радиочестота“ (80945C).

Продуктът може да е съпроводен от копия на ръководствата в електронен и в печатен формат. Тези в електронен формат са достъпни също на уебсайта ни. Много ръководства са налице на няколко езика на адрес [www.hypertherm.com/docs](http://www.hypertherm.com/docs).

## CS (ČESKY/CZECH)

**VAROVÁNÍ!** Před uvedením jakéhokoli zařízení Hypertherm do provozu si přečtěte bezpečnostní pokyny v příručce k produktu a v *Manuálu pro bezpečnost a dodržování předpisů* (80669C), *Manuálu pro bezpečnost a dodržování předpisů při řezání vodním paprskem* (80943C) a *Manuálu varování ohledně rádiových frekvencí* (80945C).

Kopie příruček mohou být součástí dodávky produktu, a to v elektronické i tištěné formě. Elektronické kopie jsou k dispozici i na našich webových stránkách. Mnoho příruček je k dispozici v různých jazycích na stránce [www.hypertherm.com/docs](http://www.hypertherm.com/docs).

## DA (DANSK/DANISH)

**ADVARSEL!** Inden Hypertherm udstyr tages i brug skal sikkerhedsinstruktionerne i produktets manual og i *Manual om sikkerhed og overholdelse af krav* (80669C), *Manual om sikkerhed og overholdelse af krav for vandstråleskæring* (80943C), og *Manual om radiofrekvensadvarel* (80945C), gennemlæses.

Kopier af manualerne kan leveres med produktet i elektronisk og trykt format. Elektroniske kopier findes også på vores hjemmeside. Mange manualer er tilgængelige på flere sprog på [www.hypertherm.com/docs](http://www.hypertherm.com/docs).

## DE (DEUTSCH/GERMAN)

**WARNUNG!** Bevor Sie ein Hypertherm-Gerät in Betrieb nehmen, lesen Sie bitte die Sicherheitsanweisungen in Ihrer Bedienungsanleitung, das *Handbuch für Sicherheit und Übereinstimmung* (80669C), das *Handbuch für Sicherheit und Compliance bei Wasserstrahl-Schneidanlagen* (80943C) und das *Handbuch für Hochfrequenz-Warnung* (80945C).

Bedienungsanleitungen und Handbücher können dem Gerät in elektronischer Form oder als Druckversion beiliegen. In elektronischer Form liegen sie auch auf unserer Website vor. Viele Handbücher stehen in verschiedenen Sprachen auf [www.hypertherm.com/docs](http://www.hypertherm.com/docs) zur Verfügung.

## ES (ESPAÑOL/SPANISH)

**¡ADVERTENCIA!** Antes de operar cualquier equipo Hypertherm, lea las instrucciones de seguridad del manual de su producto, del *Manual de seguridad y cumplimiento* (80669C), del *Manual de seguridad y cumplimiento en corte con chorro de agua* (80943C) y del *Manual de advertencias de radiofrecuencia* (80945C).

El producto puede incluir copias de los manuales en formato digital e impreso. Las copias digitales también están en nuestra página web. Hay diversos manuales disponibles en varios idiomas en [www.hypertherm.com/docs](http://www.hypertherm.com/docs).

## ET (EESTI/ESTONIAN)

**HOIATUS!** Enne Hyperthermi mis tahes seadme kasutamist lugege läbi toote kasutusjuhendis olevad ohutusjuhendid ning *Ohutus- ja vastavusjuhend* (80669C), *Veejoo ohutuse ja vastavuse juhend* (80943C) ja *Raadiosageduse hoiatusjuhend* (80945C). Ohutusjuhiste eiramine võib põhjustada vigastusi ja kahjustada seadmeid.

Juhiste koopiad võivad tootega kaasas olla elektrooniliselt või trükituna. Elektroonilised koopiad on saadaval ka meie veebilehel. Paljud kasutusjuhendid on erinevates keeltes saadaval veebilehel [www.hypertherm.com/docs](http://www.hypertherm.com/docs).

## FI (SUOMI/FINNISH)

**VAROITUS!** Ennen minkään Hypertherm-laitteen käyttöä lue tuotteen käyttöoppaassa olevat turvallisuusohjeet, *turvallisuuden ja vaatimustenmukaisuuden käsikirja* (80669C), *vesileikkauksen turvallisuuden ja vaatimustenmukaisuuden käsikirja* (80943C) ja *radiotaajuusvaroitusten käsikirja* (80945C).

Käyttöoppaiden kopiot voivat olla tuotteen mukana sähköisessä ja tulostetussa muodossa. Sähköiset kopiot ovat myös verkkosivustollamme. Monet käyttöoppaat ovat myös saatavissa useilla kielillä [www.hypertherm.com/docs](http://www.hypertherm.com/docs).

## FR (FRANÇAIS/FRENCH)

**AVERTISSEMENT!** Avant d'utiliser tout équipement Hypertherm, lire les consignes de sécurité du manuel de votre produit, du *Manuel de sécurité et de conformité* (80669C), du *Manuel de sécurité et de conformité du jet d'eau* (80943C) et du *Manuel d'avertissement relatif aux radiofréquences* (80945C).

Les exemplaires des manuels qui accompagnent le produit peuvent être sous forme électronique ou papier. Les manuels sous forme électronique se trouvent également sur notre site Internet. Plusieurs manuels sont offerts en plusieurs langues à [www.hypertherm.com/docs](http://www.hypertherm.com/docs).

## GR (ΕΛΛΗΝΙΚΑ/GREEK)

**ΠΡΟΕΙΔΟΠΟΙΗΣΗ!** Πριν θέσετε σε λειτουργία οποιονδήποτε εξοπλισμό της Hypertherm, διαβάστε τις οδηγίες ασφαλείας στο εγχειρίδιο του προϊόντος και στο *εγχειρίδιο ασφάλειας και συμμόρφωσης* (80669C), στο *εγχειρίδιο ασφάλειας και συμμόρφωσης του waterjet* (80943C) και στο *εγχειρίδιο προειδοποιήσεων για τις ραδιοσυχνότητες* (80945C).

Το προϊόν μπορεί να συνοδεύεται από αντίγραφα των εγχειριδίων σε ηλεκτρονική και έντυπη μορφή. Τα ηλεκτρονικά αντίγραφα υπάρχουν επίσης στον ιστότοπό μας. Πολλά εγχειρίδια είναι διαθέσιμα σε διάφορες γλώσσες στο [www.hypertherm.com/docs](http://www.hypertherm.com/docs).

## HU (MAGYAR/HUNGARIAN)

**VIGYÁZAT!** Mielőtt bármilyen Hypertherm berendezést üzemeltetne, olvassa el a biztonsági információkat a termék kézikönyvében, a *Biztonsági és szabálykövetési kézikönyvben* (80669C), a *Vízugaras biztonsági és szabálykövetési kézikönyvben* (80943C) és a *Rádiófrekvenciás figyelmeztetéseket tartalmazó kézikönyvben* (80945C).

A termékhez a kézikönyv példányai elektronikus és nyomtatott formában is mellékelve lehetnek. Az elektronikus példányok webhelyünkön is megtalálhatók. Számos kézikönyv áll rendelkezésre több nyelven a [www.hypertherm.com/docs](http://www.hypertherm.com/docs) weboldalon.

## ID (BAHASA INDONESIA/INDONESIAN)

**PERINGATAN!** Sebelum mengoperasikan peralatan Hypertherm, bacalah petunjuk keselamatan dalam manual produk Anda, *Manual Keselamatan dan Kepatuhan* (80669C), *Manual Keselamatan dan Kepatuhan Jet Air* (80943C), dan *Manual Peringatan Frekuensi Radio* (80945C). Kegagalan mengikuti petunjuk keselamatan dapat menyebabkan cedera pribadi atau kerusakan pada peralatan.

Produk mungkin disertai salinan manual atau petunjuk dalam format elektronik maupun cetak. Salinan elektronik juga tersedia di situs web kami. Berbagai manual tersedia dalam beberapa bahasa di [www.hypertherm.com/docs](http://www.hypertherm.com/docs).

## IT (ITALIANO/ITALIAN)

**AVVERTENZA!** Prima di usare un'attrezzatura Hypertherm, leggere le istruzioni sulla sicurezza nel manuale del prodotto, nel *Manuale sulla sicurezza e la conformità* (80669C), nel *Manuale sulla sicurezza e la conformità Waterjet* (80943C) e nel *Manuale di avvertenze sulla radiofrequenza* (80945C).

Copie del manuale possono accompagnare il prodotto in formato cartaceo o elettronico. Le copie elettroniche sono disponibili anche sul nostro sito web. Molti manuali sono disponibili in diverse lingue all'indirizzo [www.hypertherm.com/docs](http://www.hypertherm.com/docs).

## JA (日本語/JAPANESE)

**警告!** Hypertherm 機器を操作する前に、この製品説明書にある安全情報、「安全とコンプライアンスマニュアル」(80669C)、「ウォータージェット的安全とコンプライアンス」(80943C)、「高周波警告」(80945C)をお読みください。

説明書のコピーは、電子フォーマット、または印刷物として製品に同梱されています。電子コピーは当社ウェブサイトにも掲載されています。説明書の多くは [www.hypertherm.com/docs](http://www.hypertherm.com/docs) にて複数の言語でご用意しています。

## KO (한국어/KOREAN)

**경고!** Hypertherm 장비를 사용하기 전에 제품 설명서와 안전 및 규정 준수 설명서(80669C), 워터젯 안전 및 규정 준수 설명서(80943C) 그리고 무선 주파수 경고 설명서(80945C)에 나와 있는 안전 지침을 읽으십시오.

전자 형식과 인쇄된 형식으로 설명서 사본이 제품과 함께 제공될 수 있습니다. 전자 사본도 Hypertherm 웹사이트에서 보실 수 있으며 설명서 사본은 [www.hypertherm.com/docs](http://www.hypertherm.com/docs) 에서 여러 언어로 제공됩니다.

## NE (NEDERLANDS/DUTCH)

**WAARSCHUWING!** Lees voordat u Hypertherm-apparatuur gebruikt de veiligheidsinstructies in de producthandleiding, in de *Veiligheids- en nalevingshandleiding* (80669C) in de *Veiligheids- en nalevingshandleiding voor waterstralen* (80943C) en in de *Waarschuwingshandleiding radiofrequentie* (80945C).

De handleidingen kunnen in elektronische en gedrukte vorm met het product worden meegeleverd. Elektronische versies zijn ook beschikbaar op onze website. Veel handleidingen zijn in meerdere talen beschikbaar via [www.hypertherm.com/docs](http://www.hypertherm.com/docs).

## NO (NORSK/NORWEGIAN)

ADVARSEL! Før du bruker noe Hypertherm-utstyr, må du lese sikkerhetsinstruksjonene i produktets håndbok, *håndboken om sikkerhet og samsvar* (80669C), *håndboken om vannjet sikkerhet og samsvar* (80943C), og *håndboken om radiofrekvensadvarslere* (80945C).

Eksemplarer av håndbøkene kan følge med produktet i elektronisk og trykt form. Elektroniske eksemplarer finnes også på nettstedet vårt. Mange håndbøker er tilgjengelig i flere språk på [www.hypertherm.com/docs](http://www.hypertherm.com/docs).

## PL (POLSKI/POLISH)

OSTRZEŻENIE! Przed rozpoczęciem obsługi jakiegokolwiek systemu firmy Hypertherm należy się zapoznać z instrukcjami bezpieczeństwa zamieszczonymi w podręczniku produktu, w *podręczniku bezpieczeństwa i zgodności* (80669C), *podręczniku bezpieczeństwa i zgodności systemów strumienia wody* (80943C) oraz *podręczniku z ostrzeżeniem o częstotliwości radiowej* (80945C).

Do produktu mogą być dołączone podręczniki użytkownika w formie elektronicznej i drukowanej. Kopie elektroniczne znajdują się również w naszej witrynie internetowej. Wiele podręczników jest dostępnych w różnych językach pod adresem [www.hypertherm.com/docs](http://www.hypertherm.com/docs).

## PT (PORTUGUÊS/PORTUGUESE)

ADVERTÊNCIA! Antes de operar qualquer equipamento Hypertherm, leia as instruções de segurança no manual do seu produto, no *Manual de Segurança e de Conformidade* (80669C), no *Manual de Segurança e de Conformidade do Waterjet* (80943C) e no *Manual de Advertência de radiofrequência* (80945C).

Cópias dos manuais podem vir com o produto nos formatos eletrônico e impresso. Cópias eletrônicas também são encontradas em nosso website. Muitos manuais estão disponíveis em vários idiomas em [www.hypertherm.com/docs](http://www.hypertherm.com/docs).

## RO (ROMÂNĂ/ROMANIAN)

AVERTIZARE! Înainte de utilizarea oricărei echipament Hypertherm, citiți instrucțiunile de siguranță din manualul produsului, *manualul de siguranță și conformitate* (80669C), *manualul de siguranță și conformitate Waterjet* (80943C) și din *manualul de avertizare privind radiofrecvența* (80945C).

Produsul poate fi însoțit de copii ale manualelor în format tipărit și electronic. Exemplarele electronice sunt disponibile și pe site-ul nostru web. Numeroase manuale sunt disponibile în mai mult limbi la adresa: [www.hypertherm.com/docs](http://www.hypertherm.com/docs).

## RU (РУССКИЙ/RUSSIAN)

БЕРЕГИТЬСЯ! Перед работой с любым оборудованием Hypertherm ознакомьтесь с инструкциями по безопасности, представленными в руководстве, которое поставляется вместе с продуктом, в *Руководстве по безопасности и соответствию* (80669C), в *Руководстве по безопасности и соответствию для водоструйной резки* (80943C) и *Руководстве по предупреждению о радиочастотном излучении* (80945C).

Копии руководств, которые поставляются вместе с продуктом, могут быть представлены в электронном и бумажном виде. Электронные копии также доступны на нашем веб-сайте. Целый ряд руководств доступны на нескольких языках по ссылке [www.hypertherm.com/docs](http://www.hypertherm.com/docs).

## SK (SLOVENČINA/SLOVAK)

VÝSTRAHA! Pred použitím akéhokoľvek zariadenia od spoločnosti Hypertherm si prečítajte bezpečnostné pokyny v návode na obsluhu vášho zariadenia a v *Manuáli o bezpečnosti a súlade s normami* (80669C), *Manuáli o bezpečnosti a súlade s normami pre systém rezania vodou* (80943C) a v *Manuáli s informáciami o rádiových frekvenciách* (80945C).

Návod na obsluhu sa dodáva spolu s produktom v elektronickej a tlačenej podobe. Jeho elektronickej formát je dostupný aj na našej webovej stránke. Mnohé z návodov na obsluhu sú dostupné vo viacjazyčnej mutácii na stránke [www.hypertherm.com/docs](http://www.hypertherm.com/docs).

## SL (SLOVENŠČINA/SLOVENIAN)

OPOZORILO! Pred uporabo katerekoli Hyperthermove opreme preberite varnostna navodila v priročniku vašega izdelka, v *Priročniku za varnost in skladnost* (80669C), v *Priročniku za varnost in skladnost sistemov rezanja z vodnim curkom* (80943C) in v *Priročniku Opozorilo o radijskih frekvencah* (80945C).

Izvodi priročnikov so lahko izdelku priloženi v elektronski in tiskani obliki. Elektronski izvodi so na voljo tudi na našem spletnem mestu. Številni priročniki so na voljo v različnih jezikih na naslovu [www.hypertherm.com/docs](http://www.hypertherm.com/docs).

## SR (SRPSKI/SERBIAN)

UPOZORENJE! Pre rukovanja bilo kojom Hyperthermovom opremom pročitajte uputstva o bezbednosti i svom priručniku za proizvod, *Priručniku o bezbednosti i usaglašenosti* (80669C), *Priručniku o bezbednosti i usaglašenosti Waterjet tehnologije* (80943C) i *Priručniku sa upozorenjem o radio-frekvenciji* (80945C).

Уз производ се испоручују копије приручника у електронском или штампаном формату. Електронске копије су такође доступне на нашем веб-сајту. Многи приручници су доступни на више језика на адреси [www.hypertherm.com/docs](http://www.hypertherm.com/docs).

## SV (SVENSKA/SWEDISH)

VARNING! Läs häftet säkerhetsinformationen i din produkts *säkerhets- och efterlevnadsmanual* (80669C), *säkerhets- och efterlevnadsmanualen för Waterjet* (80943C) och *varningsmanualen för radiofrekvenser* (80945C) för viktig säkerhetsinformation innan du använder eller underhåller Hypertherm-utrustning. Kopior av manualerna kan medfölja produkten i elektroniskt och tryckt format. Elektroniska kopior finns också på vår webbplats. Många manualer finns på flera språk på [www.hypertherm.com/docs](http://www.hypertherm.com/docs).

## TH (ภาษาไทย/THAI)

คำเตือน! ก่อนการใช้งานอุปกรณ์ของ Hypertherm ทั้งหมด โปรดอ่านคำแนะนำด้านความปลอดภัยในคู่มือการใช้งานสินค้า คู่มือด้านความปลอดภัยและการปฏิบัติตาม (80669C), คู่มือด้านความปลอดภัยและการปฏิบัติตามสำหรับการใช้หัวตัดระบบวอเตอร์เจ็ต (80943C) และ คู่มือคำเตือนเกี่ยวกับความถี่วิทยุ (80945C) การไม่ปฏิบัติตามคำแนะนำด้านความปลอดภัยอาจส่งผลให้เกิดการบาดเจ็บหรือเกิดความเสียหายต่ออุปกรณ์

สำเนาคู่มือทั้งในรูปแบบอิเล็กทรอนิกส์และแบบสิ่งพิมพ์จะถูกแนบมาพร้อมกับผลิตภัณฑ์ สำเนาคู่มือในรูปแบบอิเล็กทรอนิกส์ของผลิตภัณฑ์และสำเนาคู่มือต่าง ๆ ในหลากหลายภาษานั้นยังมีให้บริการบนเว็บไซต์ [www.hypertherm.com/docs](http://www.hypertherm.com/docs) ของเรอีกด้วย

## TR (TÜRKÇE/TURKISH)

UYARI! Bir Hypertherm ekipmanını çalıştırmadan önce, ürününüzün kullanım kılavuzunda, *Güvenlik ve Uyumluluk Kılavuzu'nda* (80669C), *Su Jeti Güvenlik ve Uyumluluk Kılavuzu'nda* (80943C) ve *Radio Frekanslı Uyarısı Kılavuzu'nda* (80945C) yer alan güvenlik talimatlarını okuyun.

Kılavuzların kopyaları, elektronik ve basılı formatta ürünle birlikte verilebilir. Elektronik kopyalar web sitemizde de yer alır. Kılavuzların birçoğu [www.hypertherm.com/docs](http://www.hypertherm.com/docs) adresinde birçok dilde mevcuttur.

## VI (TIẾNG VIỆT/VIETNAMESE)

CẢNH BÁO! Trước khi vận hành bất kỳ thiết bị Hypertherm nào, hãy đọc các hướng dẫn an toàn trong hướng dẫn sử dụng sản phẩm của bạn, *Sổ tay An toàn và Tuân thủ* (80669C), *Sổ tay An toàn và Tuân thủ Tia nước* (80943C), và *Hướng dẫn Cảnh báo Tần số Vô tuyến* (80945C). Không tuân thủ các hướng dẫn an toàn có thể dẫn đến thương tích cá nhân hoặc hư hỏng thiết bị.

Bản sao của sổ tay có thể đi kèm với sản phẩm ở định dạng điện tử và in. Bản điện tử cũng có trên trang web của chúng tôi. Nhiều sổ tay có sẵn bằng nhiều ngôn ngữ tại [www.hypertherm.com/docs](http://www.hypertherm.com/docs).

## ZH-CN (简体中文/CHINESE SIMPLIFIED)

警告！在操作任何海宝设备之前，请阅读产品手册、《安全和法规遵守手册》(80669C)、《水射流安全和法规遵守手册》(80943C)以及《射频警告手册》(80945C)中的安全操作说明。

随产品提供的手册可提供电子版和印刷版两种格式。电子版同时也在我们的网站上提供。很多手册有多种语言版本，详见 [www.hypertherm.com/docs](http://www.hypertherm.com/docs)。

## ZH-TW (繁體中文/CHINESE TRADITIONAL)

警告！在操作任何 Hypertherm 設備前，請先閱讀您產品手冊內的安全指示，包括《安全和法規遵從手冊》(80669C)、《水刀安全和法規遵從手冊》(80943C)，以及《無線電頻率警示訊號手冊》(80945C)。

電子版和印刷版手冊複本可能隨產品附上。您也可以前往我們的網站下載電子版手冊。我們的網站上還以多種語言形式提供多種手冊，請造訪 [www.hypertherm.com/docs](http://www.hypertherm.com/docs)。

# Contenido

<b>Cómo usar esta guía .....</b>	<b>10</b>
Consultas de mantenimiento .....	10
Documentos relacionados .....	10
<b>Frente exterior de la fuente plasma .....</b>	<b>11</b>
Cables de masa.....	12
Powermax65 SYNC.....	12
Powermax85 SYNC.....	13
Powermax105 SYNC .....	13
<b>Exterior trasero de la fuente plasma.....</b>	<b>14</b>
<b>Conjuntos de actualización para interfaz máquina e interfaz serie RS-485 .....</b>	<b>16</b>
Cables exteriores para receptáculo de interfaz máquina y receptáculo de interfaz serie RS-485 .....	17
Cables de interfaz máquina .....	17
Cables de interfaz serie RS-485.....	19
<b>Piezas de repuesto para antorcha manual de 75°.....</b>	<b>20</b>
<b>Piezas de repuesto para antorcha manual de 15°.....</b>	<b>21</b>

<b>Cartuchos para antorcha manual.....</b>	<b>22</b>
Corte con arrastre.....	22
Corte FineCut .....	22
Cartuchos de ranurado.....	23
Ranurado de máximo control.....	23
Ranurado de máxima remoción.....	23
Cartuchos de especialidad.....	23
Corte con FlushCut.....	23
<b>Piezas de repuesto para antorcha manual larga de 45°.....</b>	<b>24</b>
<b>Piezas de repuesto para antorcha manual larga de 90°.....</b>	<b>25</b>
<b>Cartuchos para antorcha manual larga.....</b>	<b>26</b>
Corte con arrastre.....	26
<b>Piezas de repuesto para antorcha mecanizada de longitud total.....</b>	<b>27</b>
<b>Piezas de repuesto para miniantorcha mecanizada .....</b>	<b>28</b>
<b>Cartuchos para antorcha mecanizada.....</b>	<b>29</b>
Corte normal.....	29
Anillo de sensado óhmico .....	29
Corte FineCut .....	29
Ranurado.....	30
Ranurado de máximo control.....	30
Ranurado de máxima remoción.....	30
Cartuchos de especialidad.....	30
Corte con FlushCut.....	30
<b>Piezas de repuesto para antorcha robótica de 180°.....</b>	<b>31</b>
<b>Piezas de repuesto para antorcha robótica de 90°.....</b>	<b>32</b>
<b>Piezas de repuesto para antorcha robótica de 45°.....</b>	<b>33</b>



<b>Cartuchos para antorchas robóticas.....</b>	<b>34</b>
Corte normal.....	34
Anillo de sensado óhmico .....	34
Corte FineCut .....	34
Ranurado.....	35
Ranurado de máximo control.....	35
Ranurado de máxima remoción.....	35
Cartuchos de especialidad.....	35
Corte con FlushCut.....	35
<b>Accesorios.....</b>	<b>36</b>
<b>Etiquetas de Powermax65/85/105 SYNC .....</b>	<b>37</b>
Etiquetas de cartucho .....	37
Etiqueta de advertencia CSA.....	38
Descripciones de los íconos de las etiquetas de advertencia .....	39

## Cómo usar esta guía

---

Use los números de pieza y números de juego que aparecen en esta guía para pedir piezas y accesorios de repuesto para su antorcha y fuente de energía plasma.

### Consultas de mantenimiento

Para recibir ayuda técnica con la reparación o el reemplazo de componentes internos:

1. Hable con su distribuidor Hypertherm o instalación de reparación Hypertherm autorizada.
2. Hable con la oficina de Hypertherm más cercana que aparezca en la cubierta de esta guía.

### Documentos relacionados

Refiérase a los siguientes documentos para obtener información relacionada sobre su antorcha y fuente de energía plasma:

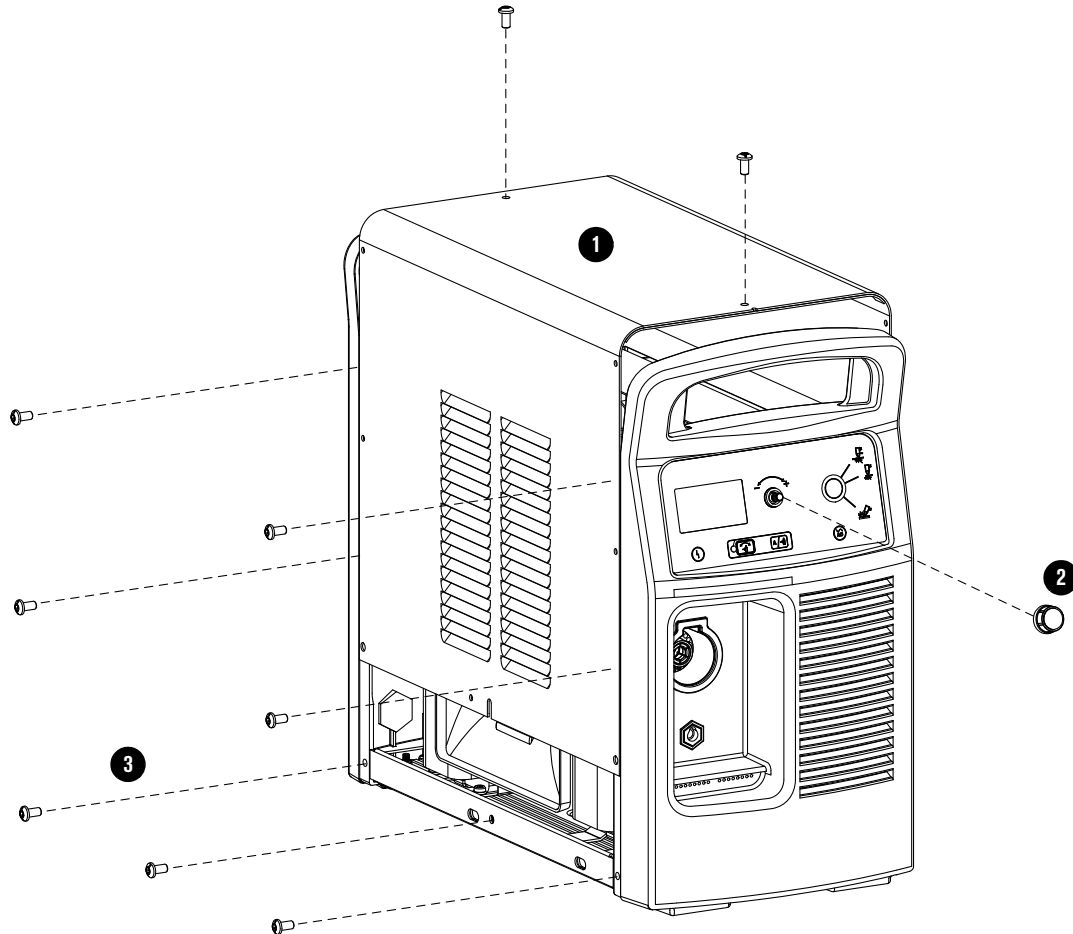
- *Powermax65/85/105 SYNC Operator Manual (Manual del operador de Powermax65/85/105 SYNC) (810470)*
- *Powermax65/85/105 SYNC Mechanized Cutting Guide (Guía de corte mecanizado de Powermax65/85/105 SYNC) (810480)*
- *Powermax65/85/105 SYNC Cut Charts Guide (Guía de tablas de corte de Powermax65/85/105 SYNC) (810500MU)*
- *Safety and Compliance Manual (Manual de Seguridad y Cumplimiento) (80669C)*

Puede encontrar estos documentos en la memoria USB que se incluye con la fuente de energía plasma. La documentación técnica también está disponible en [www.hypertherm.com/docs](http://www.hypertherm.com/docs).



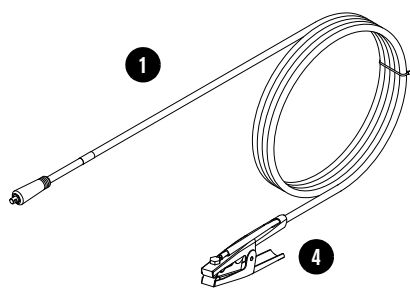
La documentación técnica está actualizada a la fecha de esta publicación. Es probable que se realicen revisiones a futuro. Refiérase a [www.hypertherm.com/docs](http://www.hypertherm.com/docs) para obtener las revisiones más recientes de los documentos publicados.

## Frente exterior de la fuente plasma

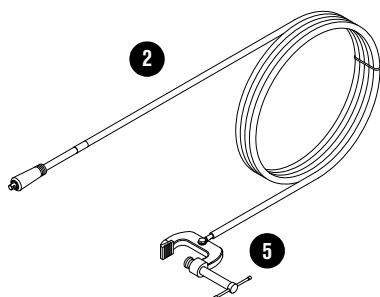


Componente	Número de pieza	Descripción
1	528009	Juego: cubierta de fuente de energía plasma Powermax65 SYNC con etiquetas, CSA (no incluye tornillos)
1	528010	Juego: cubierta de fuente de energía plasma Powermax65 SYNC con etiquetas, CE/CCC (no incluye tornillos)
1	528011	Juego: cubierta de fuente de energía plasma Powermax85 SYNC con etiquetas, CSA (no incluye tornillos)
1	528012	Juego: cubierta de fuente de energía plasma Powermax85 SYNC con etiquetas, CE/CCC (no incluye tornillos)
1	528013	Juego: cubierta de fuente de energía plasma Powermax105 SYNC con etiquetas, CSA (no incluye tornillos)
1	528014	Juego: cubierta de fuente de energía plasma Powermax105 SYNC con etiquetas, CE/CCC (no incluye tornillos)
2	428143	Juego: perilla de ajuste
3	428141	Juego: tornillos de repuesto (16) para cubierta de la fuente de energía plasma

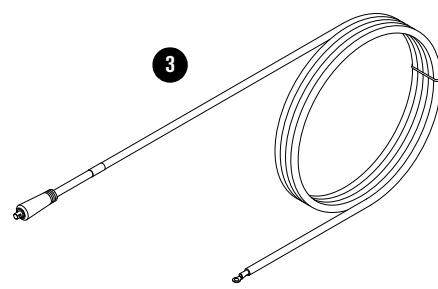
## Cables de masa



Pinza manual



Pinza estilo C



Terminal de anillo

### AVISO

Los cables de masa están aprobados para amperajes, longitudes y conectores específicos. Asegúrese de utilizar el cable de masa aprobado para su fuente de energía plasma. El amperaje de un cable de masa se identifica cerca del revestimiento aislante de goma del conector del cable de masa.

## Powermax65 SYNC

Componente	Número de pieza	Descripción
1	223125	Cable de masa de 65 A con pinza manual, 7,6 m
1	223126	Cable de masa de 65 A con pinza manual, 15 m
1	223127	Cable de masa de 65 A con pinza manual, 23 m
2	223194	Cable de masa de 65 A con pinza estilo C, 7,6 m
2	223195	Cable de masa de 65 A con pinza estilo C, 15 m
2	223196	Cable de masa de 65 A con pinza estilo C, 23 m
3	223200	Cable de masa de 65 A con terminal de anillo, 7,6 m
3	223201	Cable de masa de 65 A con terminal de anillo, 15 m
3	223202	Cable de masa de 65 A con terminal de anillo, 23 m
4	008337	Pinza de masa manual: 300 A
5	428921	Juego: pinza estilo C con herrajes



Puede hacer un cable de masa para el Powermax65 SYNC y el Powermax85 SYNC al instalar una pinza manual 008337 o pinza estilo C 428921 en el cable de masa con terminal de anillo de amperaje aprobado de Hypertherm. Asegúrese de usar un cable de masa que tenga el amperaje correcto para su fuente de energía plasma.

## Powermax85 SYNC

Componente	Número de pieza	Descripción
1	223035	Cable de masa de 85 A con pinza manual, 7,6 m
1	223034	Cable de masa de 85 A con pinza manual, 15 m
1	223033	Cable de masa de 85 A con pinza manual, 23 m
2	223203	Cable de masa de 85 A con pinza estilo C, 7,6 m
2	223204	Cable de masa de 85 A con pinza estilo C, 15 m
2	223205	Cable de masa de 85 A con pinza estilo C, 23 m
3	223209	Cable de masa de 85 A con terminal de anillo, 7,6 m
3	223210	Cable de masa de 85 A con terminal de anillo, 15 m
3	223211	Cable de masa de 85 A con terminal de anillo, 23 m
4	008337	Pinza de masa manual: 300 A
5	428921	Juego: pinza estilo C con herrajes



Puede hacer un cable de masa para el Powermax65 SYNC y el Powermax85 SYNC al instalar una pinza manual 008337 o pinza estilo C 428921 en el cable de masa con terminal de anillo de amperaje aprobado de Hypertherm. Asegúrese de usar un cable de masa que tenga el amperaje correcto para su fuente de energía plasma.

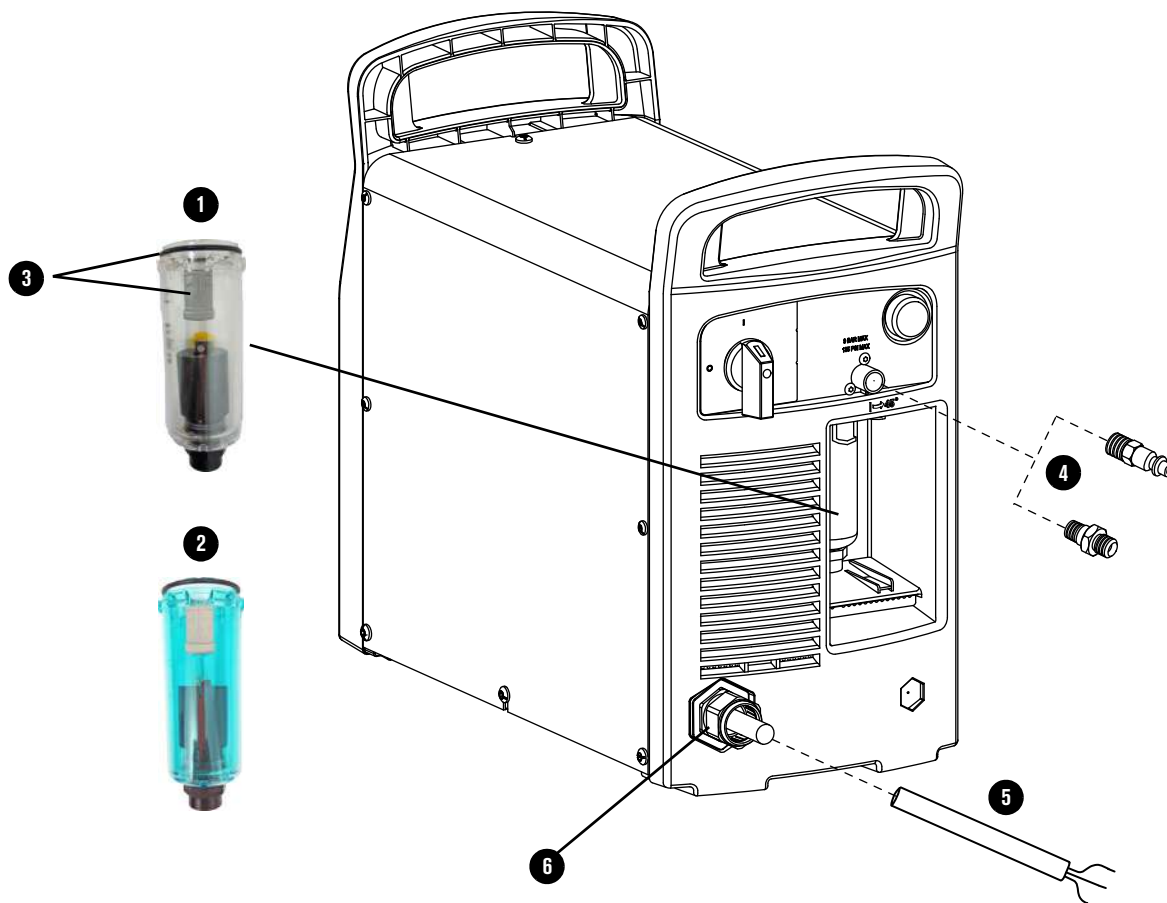
## Powermax105 SYNC

Componente	Número de pieza	Descripción
1	223254	Cable de masa de 105 A con pinza manual, 7,6 m
1	223255	Cable de masa de 105 A con pinza manual, 15 m
1	223256	Cable de masa de 105 A con pinza manual, 23 m
2	223287	Cable de masa de 105 A con pinza estilo C, 7,6 m
2	223288	Cable de masa de 105 A con pinza estilo C, 15 m
2	223289	Cable de masa de 105 A con pinza estilo C, 23 m
3	223284	Cable de masa de 105 A con terminal de anillo, 7,6 m
3	223285	Cable de masa de 105 A con terminal de anillo, 15 m
3	223286	Cable de masa de 105 A con terminal de anillo, 23 m
4	008337	Pinza de masa manual: 300 A



Puede hacer un cable de masa para al instalar una pinza manual 008337 en el cable de masa con terminal de anillo de amperaje aprobado de Hypertherm. Asegúrese de usar un cable de masa que tenga el amperaje correcto para su fuente de energía plasma.

## Exterior trasero de la fuente plasma

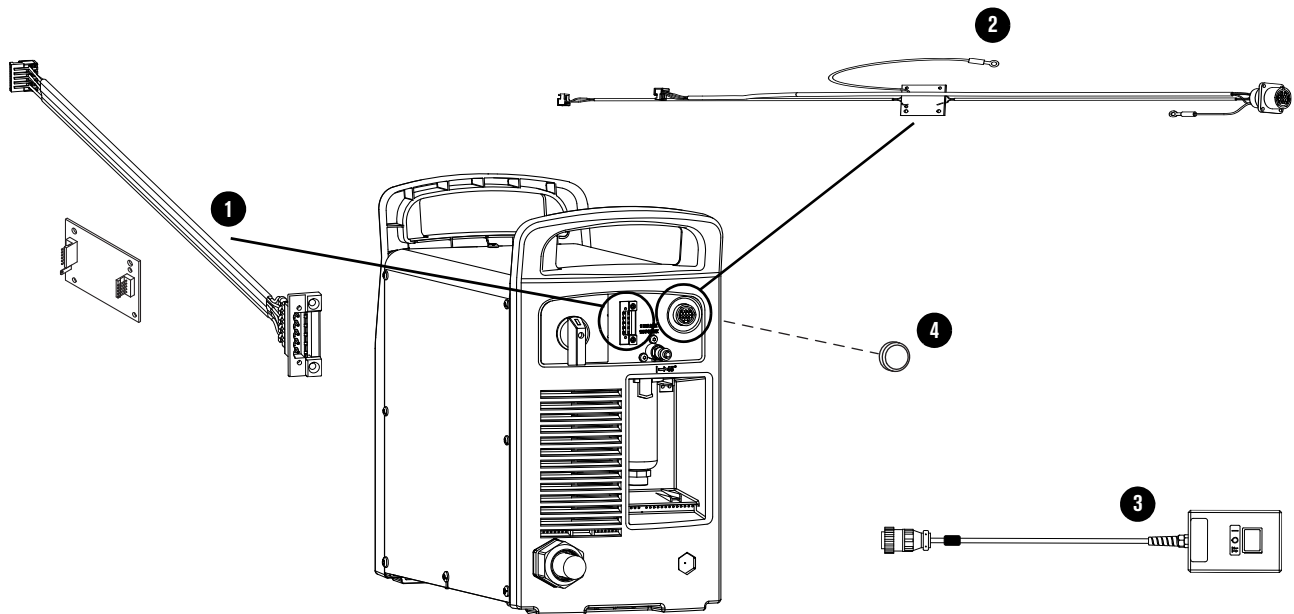


Componente	Número de pieza	Descripción
1	428352	Juego: recipiente de filtro de aire, policarbonato (viene con fuente de energía plasma, incluye el o-ring, pero no el elemento filtrante)
2	428415*	Juego: recipiente de filtro de aire, nylon (opcional, para sitios de trabajo con solo aire*) (incluye el o-ring, pero no el elemento filtrante)
3	228695	Juego: elemento filtrante de aire y o-ring (compatible con ambos tipos de recipientes de filtro)
4	428685	Juego: acoples de gas: <ul style="list-style-type: none"> <li>▪ nipple de intercambio industrial de desconexión rápida con roscas de 1/4 NPT</li> <li>▪ adaptador British Pipe Thread (rosca británica de tubos) G-1/4 BSPP con roscas de 1/4 NPT</li> </ul>
5	228691	Juego: cable de alimentación del Powermax65/85 SYNC con pasacables, modelos CSA, 3 m
5	528015	Juego: cable de alimentación del Powermax65 SYNC con pasacables, modelos CE/CCC, 3 m
5	528016	Juego: cable de alimentación del Powermax85 SYNC con pasacables, modelos CE/CCC, 3 m

<b>Componente</b>	<b>Número de pieza</b>	<b>Descripción</b>
5	228885	Juego: cable de alimentación del Powermax105 SYNC con pasacables, modelos CSA, 3 m
5	228886	Juego: cable de alimentación del Powermax105 SYNC con pasacables, modelos de 230 V-400 V CE, 3 m
5	428949	Juego: cable de alimentación del Powermax105 SYNC con pasacables, modelos de 380 V CCC/400 V CE, 3 m
6	228680	Juego: pasacables para cables de alimentación del Powermax65/85 SYNC (todos los modelos)
6	228915	Juego: pasacables para cables de alimentación del Powermax105 SYNC, modelos CSA
6	228913	Juego: pasacables para cables de alimentación del Powermax105 SYNC, modelos de 230 V-400 V CE
6	228914	Juego: pasacables para cables de alimentación del Powermax105 SYNC, modelos de 380 V CCC/400 V CE

\* El recipiente de filtro de policarbonato que viene con la fuente de energía plasma es compatible con la mayoría de los sistemas de alimentación de gas, pero es importante mantener la línea de gas limpia. Los disolventes orgánicos, químicos, aceite de corte, aceite sintético, álcali y soluciones de compuestos trabarrosas pueden dañar el recipiente de filtro de aire de policarbonato con el tiempo. Puede usar el recipiente de nylon opcional (428415) si las condiciones en su sitio de trabajo dificultan evitar el ingreso de químicos dañinos a la línea de gas.

## Conjuntos de actualización para interfaz máquina e interfaz serie RS-485



Componente	Número de pieza	Descripción
1	228539	Juego: receptáculo de interfaz serie con cables internos y tarjeta de circuito impreso RS-485 para interfaz serie
2	228697	Juego: receptáculo de interfaz máquina con cables internos y tarjeta de circuito impreso del divisor de tensión para Powermax65/85 SYNC (no incluye cubierta del receptáculo)
2	528045	Juego: receptáculo de interfaz máquina con cables internos y tarjeta de circuito impreso del divisor de tensión para Powermax105 SYNC (no incluye cubierta del receptáculo)
3	128650	Interruptor de arranque remoto para antorcha mecanizada, 7,6 m
3	128651	Interruptor de arranque remoto para antorcha mecanizada, 15 m
3	128652	Interruptor de arranque remoto para antorcha mecanizada, 23 m
3	428755	Interruptor de arranque remoto para antorcha mecanizada, 46 m
4	127204	Cubierta para receptáculo de interfaz máquina




El interruptor de arranque remoto se conecta al receptáculo de la interfaz máquina.



**EDGE® Connect CNC:** Para conectar el EDGE Connect CNC de Hypertherm con un Powermax65/85/105 SYNC, refiérase al *EDGE Connect Installation and Setup Manual (Manual de instalación y configuración de EDGE Connect)* (809340).



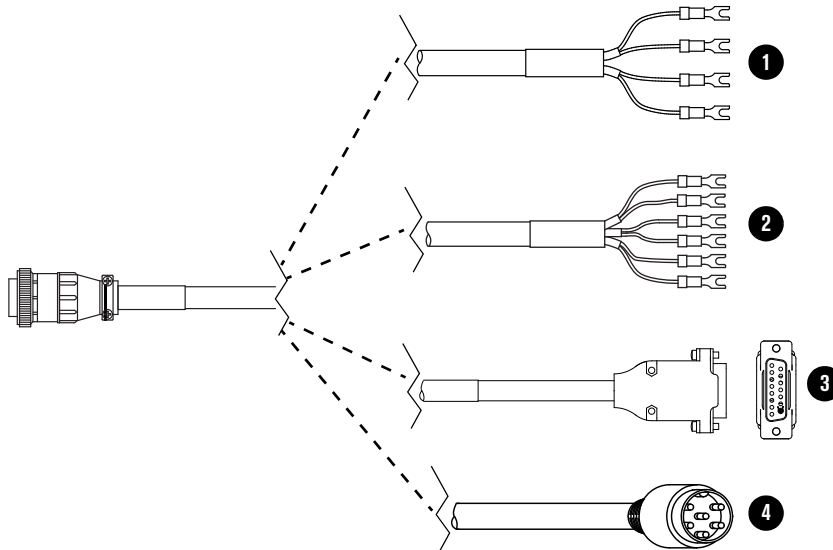
 **EDGE® Pro CNC:** Para conectar el EDGE Pro CNC de Hypertherm con un Powermax65/85/105 SYNC, refiérase al *Phoenix Software V9 Series Installation and Setup Manual (Manual de instalación y configuración del software Phoenix serie V9)* (806410).

 La documentación técnica está disponible en [www.hypertherm.com/docs](http://www.hypertherm.com/docs).

## Cables exteriores para receptáculo de interfaz máquina y receptáculo de interfaz serie RS-485

Hypertherm ofrece una variedad de cables externos que se conectan al receptáculo de interfaz máquina y al puerto de interfaz serie RS-485. Para obtener información sobre ajustes, refiérase a la *Powermax65/85/105 SYNC Mechanized Cutting Guide (Guía de corte mecanizado para Powermax65/85/105 SYNC)* (810480).

### Cables de interfaz máquina



Componente	Número de pieza	Descripción
1	023206	Cable de interfaz máquina exterior*, conectores de 4 horquillas, 7,6 m
1	023279	Cable de interfaz máquina exterior*, conectores de 4 horquillas, 15 m
2	228350	Juego: cable de interfaz máquina exterior**, conectores de 6 horquillas, 7,6 m
2	228351	Juego: cable de interfaz máquina exterior**, conectores de 6 horquillas, 15 m
3	223354	Cable de interfaz de máquina exterior**, conector Dsub con tornillos, 3,0 m
3	223355	Cable de interfaz de máquina exterior**, conector Dsub con tornillos, 6,0 m
3	223048	Cable de interfaz de máquina exterior**, conector Dsub con tornillos, 7,6 m
3	223356	Cable de interfaz de máquina exterior**, conector Dsub con tornillos, 10,7 m
3	123896	Cable de interfaz de máquina exterior**, conector Dsub con tornillos, 15 m

<b>Componente</b>	<b>Número de pieza</b>	<b>Descripción</b>
4	223733	Cable de interfaz máquina exterior† para sistemas de corte mecanizado con relación de voltaje 21,1:1 (por ejemplo, sistemas PlasmaCAM®), conector DIN de 6 pines, 4,6 m
4	223734	Cable de interfaz máquina exterior† para sistemas de corte mecanizado con relación de voltaje 21,1:1 (por ejemplo, sistemas PlasmaCAM®), conector DIN de 6 pines, 6,0 m

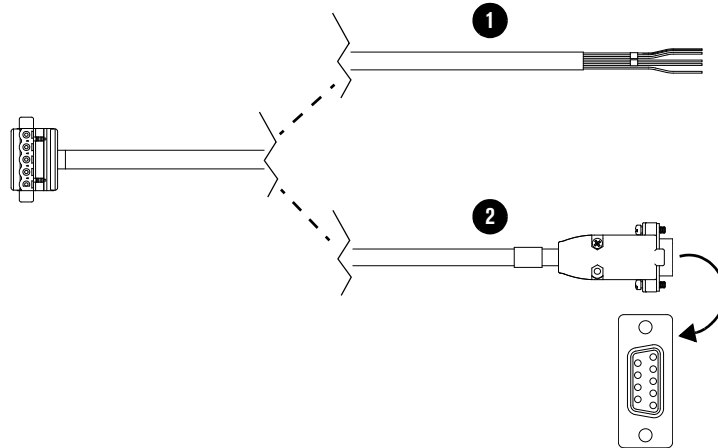
\*Comunica señales de arranque, parada y transferencia del arco. Usa una tarjeta de circuito impreso del divisor de tensión **externa**.

\*\* Comunica señales de arranque, parada, transferencia del arco y voltaje del arco dividido. Usa la tarjeta de circuito impreso del divisor de tensión **interna**.

† Comunica señales de arranque, parada, transferencia del arco y voltaje del arco dividido. Usa la tarjeta de circuito impreso del divisor de tensión **interna**.

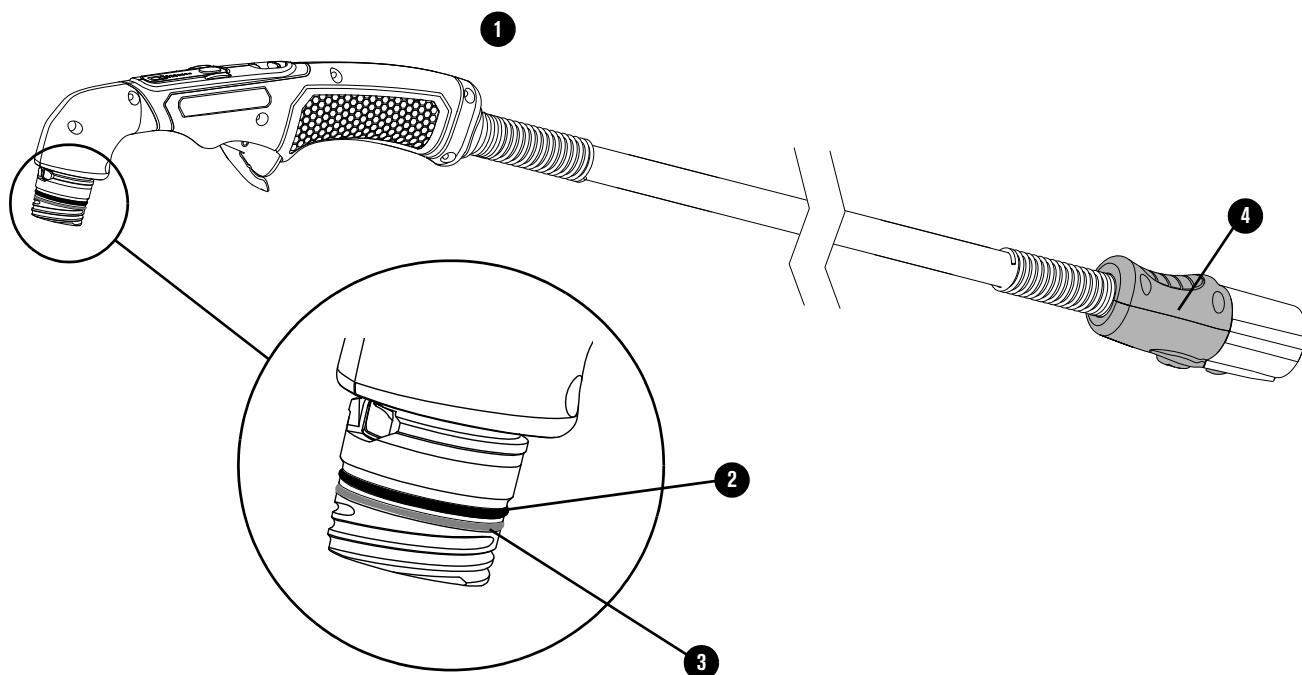
## Cables de interfaz serie RS-485

Los cables de interfaz serie RS-485 comunican información para controlar el modo de operación, amperaje, presión del gas y modo de control.



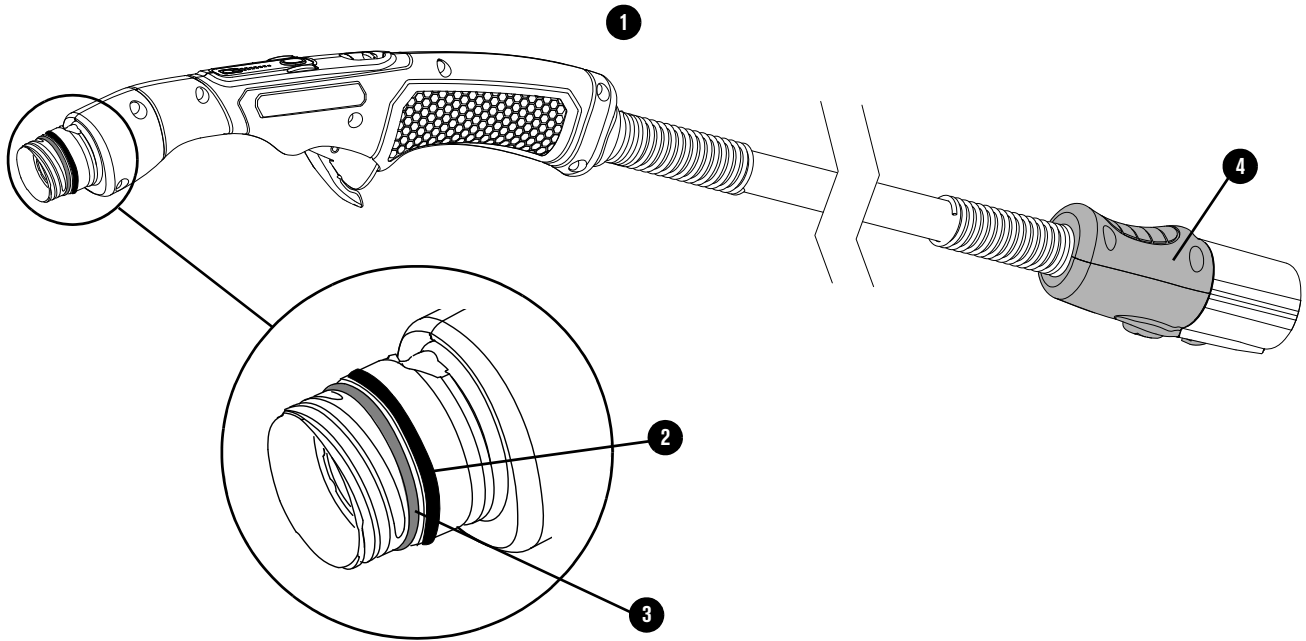
Componente	Número de pieza	Descripción
1	223236	Cable externo RS-485, sin terminación, 7,6 m
1	223237	Cable externo RS-485, sin terminación, 15 m
2	223239	Cable externo RS-485, conector Dsub de 9 pines para los controles de Hypertherm, 7,6 m
2	223240	Cable externo RS-485, conector Dsub de 9 pines para los controles de Hypertherm, 15 m

## Piezas de repuesto para antorcha manual de 75°



Componente	Número de pieza	Descripción
1	059726	Conjunto de antorcha con cables y mangueras de 7,6 m
1	059727	Conjunto de antorcha con cables y mangueras de 15 m
1	059728	Conjunto de antorcha con cables y mangueras de 23 m
2	428950	Juego: o-rings, 5 por juego (para cabezal de la antorcha)
3	528066	Juego: anillo de contacto de la antorcha, 2 por juego (para cabezal de la antorcha)
4	428863	Juego: manguito de desconexión rápida (manguito con botón - no incluye los cables y mangueras de la antorcha o el conector)

## Piezas de repuesto para antorcha manual de 15°



Componente	Número de pieza	Descripción
1	059723	Conjunto de antorcha con cables y mangueras de 7,6 m
1	059724	Conjunto de antorcha con cables y mangueras de 15 m
1	059725	Conjunto de antorcha con cables y mangueras de 23 m
2	428950	Juego: o-rings, 5 por juego (para cabezal de la antorcha)
3	528066	Juego: anillo de contacto de la antorcha, 2 por juego (para cabezal de la antorcha)
4	428863	Juego: manguito de desconexión rápida (manguito con botón - no incluye los cables y mangueras de la antorcha o el conector)

## Cartuchos para antorcha manual

---

Los cartuchos de corte manual son amarillos.

### Corte con arrastre

Número de pieza	Descripción
428937	Cartucho de 105 A
428935	Cartucho de 85 A
428931	Cartucho de 65 A
428927	Cartucho de 45 A



### Corte FineCut

Número de pieza	Descripción
428928	Cartucho de 30 A-45 A



## Cartuchos de ranurado

Los cartuchos de ranurado son verdes. Se pueden usar en antorchas manuales y antorchas mecanizadas.

### Ranurado de máximo control

Número de pieza	Descripción
428939	Cartucho de 105 A
428933	Cartucho de 45 A-85 A



### Ranurado de máxima remoción

Número de pieza	Descripción
428938	Cartucho de 105 A
428932	Cartucho de 45 A-85 A



## Cartuchos de especialidad

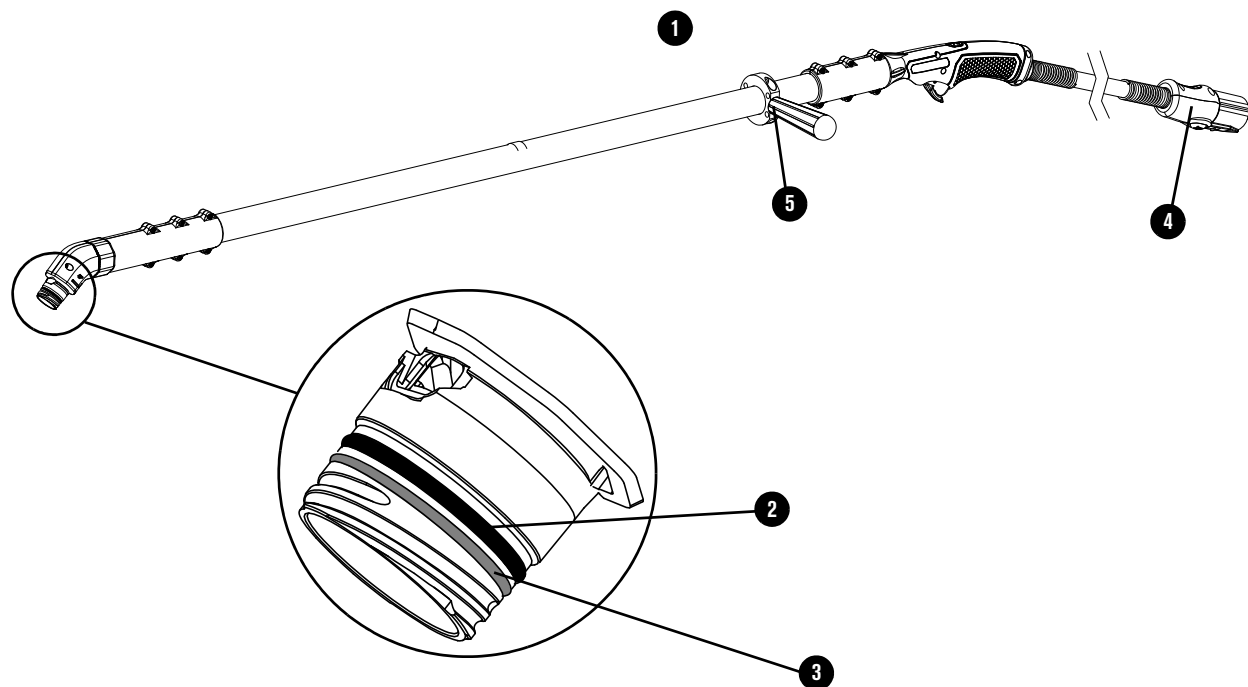
### Corte con FlushCut

Los cartuchos de corte FlushCut son negros. Se pueden usar en antorchas manuales y antorchas mecanizadas.

Número de pieza	Descripción
428954	Cartucho de 105 A
428953	Cartucho de 85 A
428952	Cartucho de 65 A



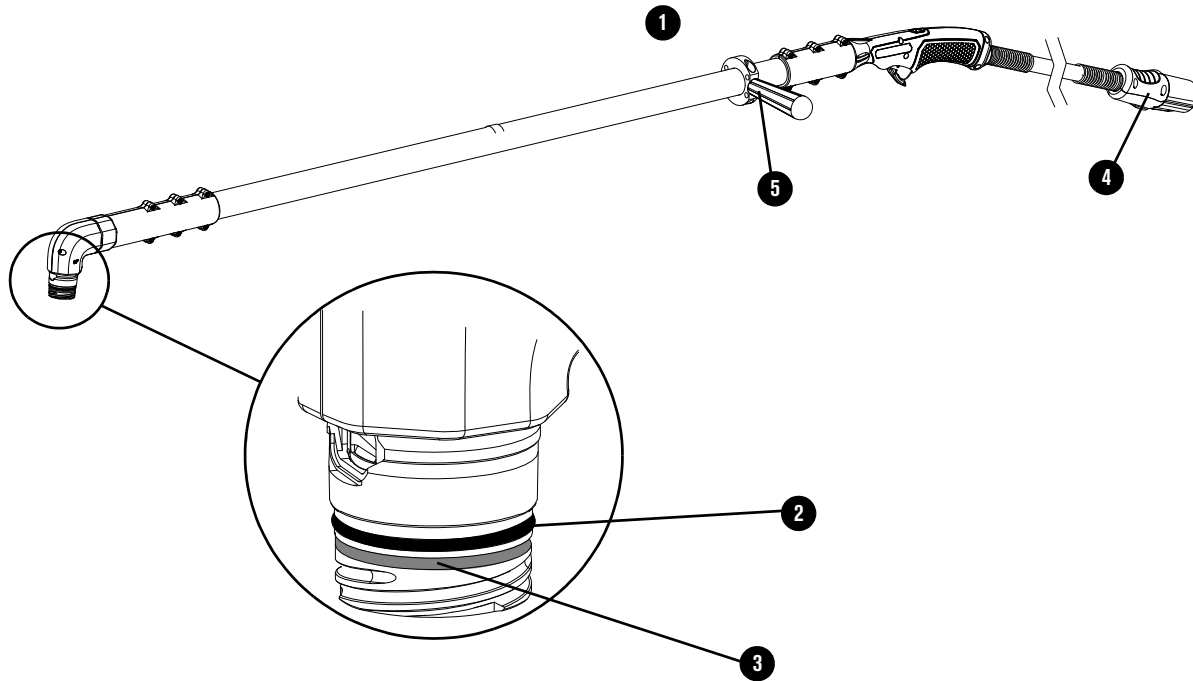
## Piezas de repuesto para antorcha manual larga de 45°



Componente	Número de pieza	Descripción
1	528116	Conjunto de antorcha manual larga de 0,6 m con cables y mangueras de 15 m
1	528114	Conjunto de antorcha manual larga de 1,2 m con cables y mangueras de 7,6 m
1	528118	Conjunto de antorcha manual larga de 1,2 m con cables y mangueras de 15 m
2	428950	Juego: O-rings, 5 por juego (para cabezal de la antorcha)
3	528066	Juego: Anillo de contacto de la antorcha, 2 por juego (para cabezal de la antorcha)
4	428863	Juego: Manguito de desconexión rápida (manguito con botón - no incluye los cables y mangueras de la antorcha o el conector)
5	528100	Juego: Mango auxiliar de antorcha manual larga con tornillos



## Piezas de repuesto para antorcha manual larga de 90°



Componente	Número de pieza	Descripción
1	528117	Conjunto de antorcha manual larga de 0,6 m con cables y mangueras de 15 m
1	528119	Conjunto de antorcha manual larga de 1,2 m con cables y mangueras de 15 m
2	428950	Juego: O-rings, 5 por juego (para cabezal de la antorcha)
3	528066	Juego: Anillo de contacto de la antorcha, 2 por juego (para cabezal de la antorcha)
4	428863	Juego: Manguito de desconexión rápida (manguito con botón - no incluye los cables y mangueras de la antorcha o el conector)
5	528100	Juego: Mango auxiliar de antorcha manual larga con tornillos

## **Cartuchos para antorcha manual larga**

---

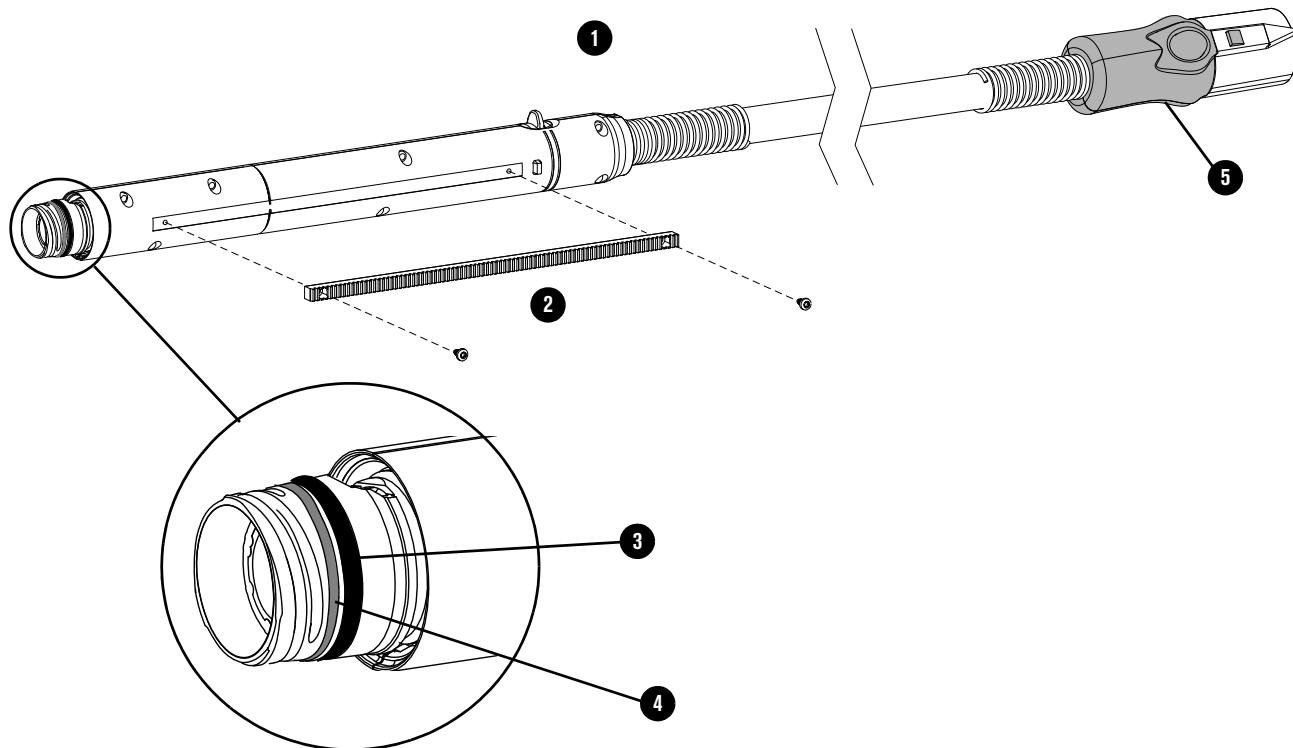
Los cartuchos de corte manual son amarillos.

### **Corte con arrastre**

<b>Número de pieza</b>	<b>Descripción</b>
428937	Cartucho de 105 A
428935	Cartucho de 85 A
428931	Cartucho de 65 A
428927	Cartucho de 45 A

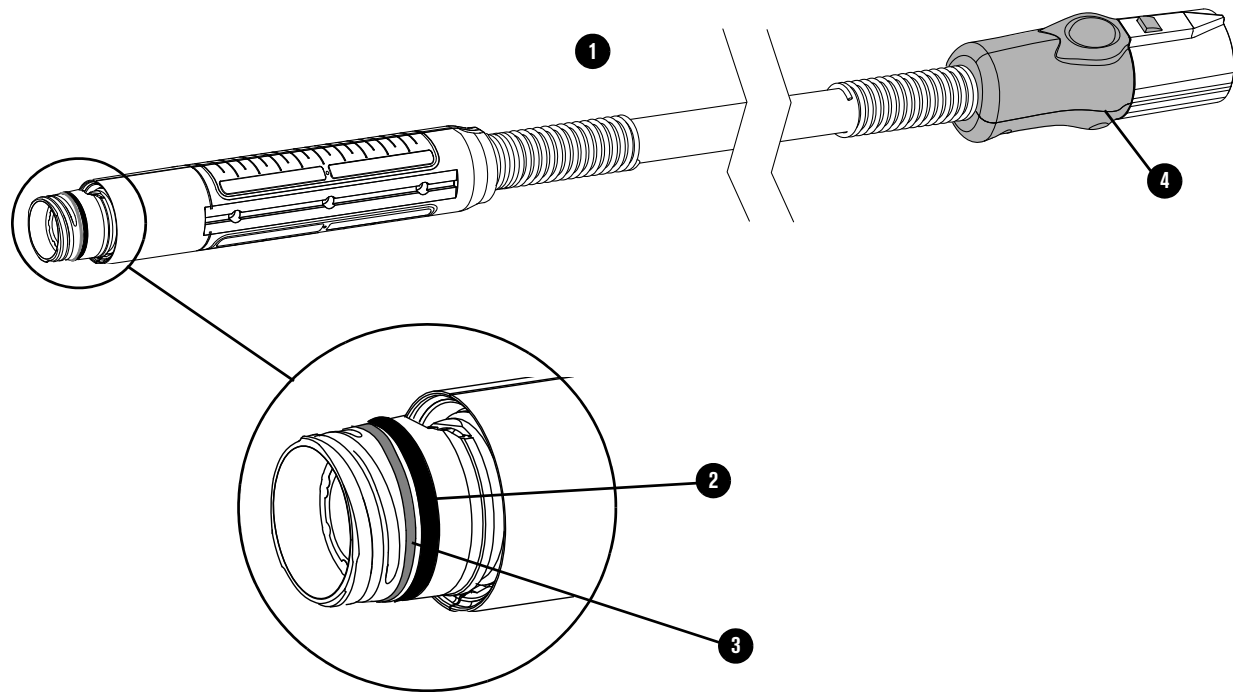


## Piezas de repuesto para antorcha mecanizada de longitud total



Componente	Número de pieza	Descripción
1	059719	Conjunto de antorcha con cables y mangueras de 7,6 m
1	059720	Conjunto de antorcha con cables y mangueras de 10,7 m
1	059721	Conjunto de antorcha con cables y mangueras de 15 m
1	059722	Conjunto de antorcha con cables y mangueras de 23 m
2	428703	Juego: cremallera extraíble con tornillos
3	428950	Juego: o-rings, 5 por juego (para cabezal de la antorcha)
4	528066	Juego: anillo de contacto de la antorcha, 2 por juego (para cabezal de la antorcha)
5	428863	Juego: manguito de desconexión rápida (manguito con botón - no incluye los cables y mangueras de la antorcha o el conector)

## Piezas de repuesto para miniantorcha mecanizada



Componente	Número de pieza	Descripción
1	059733	Conjunto de antorcha con cables y mangueras de 4,6 m
1	059734	Conjunto de antorcha con cables y mangueras de 7,6 m
1	059735	Conjunto de antorcha con cables y mangueras de 15 m
2	428950	Juego: o-rings, 5 por juego (para cabezal de la antorcha)
3	528066	Juego: anillo de contacto de la antorcha, 2 por juego (para cabezal de la antorcha)
4	428863	Juego: manguito de desconexión rápida (manguito con botón - no incluye los cables y mangueras de la antorcha o el conector)

## Cartuchos para antorcha mecanizada

Los cartuchos de corte mecanizado son grises.

### Corte normal

Número de pieza	Descripción
428936	Cartucho de 105 A
428934	Cartucho de 85 A
428930	Cartucho de 65 A
428925	Cartucho de 45 A



### Anillo de sensado óhmico

Número de pieza	Descripción
428895	Anexo de anillo de sensado óhmico (420580) para cartuchos de antorcha mecanizada, 3 por juego



### Corte FineCut

Número de pieza	Descripción
428926	Cartucho de 30 A-45 A



Estos cartuchos de corte mecanizado son compatibles con antorchas manuales SmartSYNC. Si usa estos cartuchos en una antorcha manual, conserve cierta distancia durante el corte.

## Ranurado

Los cartuchos de ranurado son verdes. Se pueden usar en antorchas manuales y antorchas mecanizadas.

### Ranurado de máximo control

Número de pieza	Descripción
428939	Cartucho de 105 A
428933	Cartucho de 45 A-85 A



### Ranurado de máxima remoción

Número de pieza	Descripción
428938	Cartucho de 105 A
428932	Cartucho de 45 A-85 A



## Cartuchos de especialidad

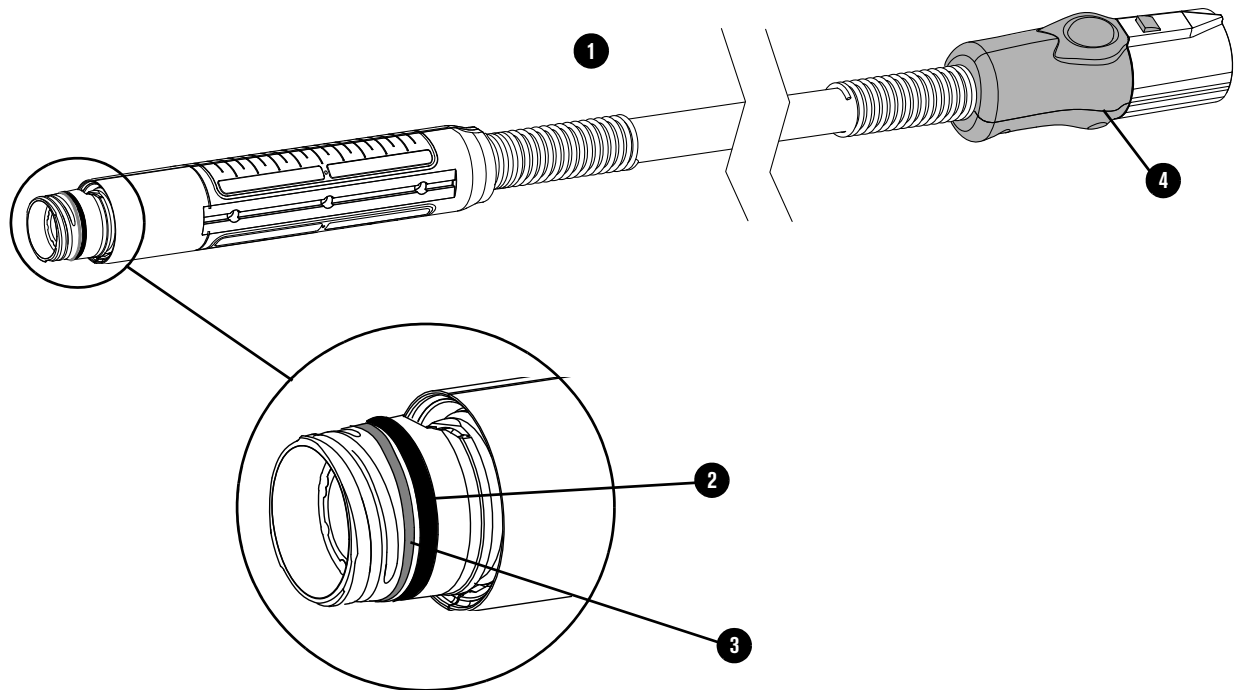
### Corte con FlushCut

Los cartuchos de corte FlushCut son negros. Se pueden usar en antorchas manuales y antorchas mecanizadas.

Número de pieza	Descripción
428954	Cartucho de 105 A
428953	Cartucho de 85 A
428952	Cartucho de 65 A

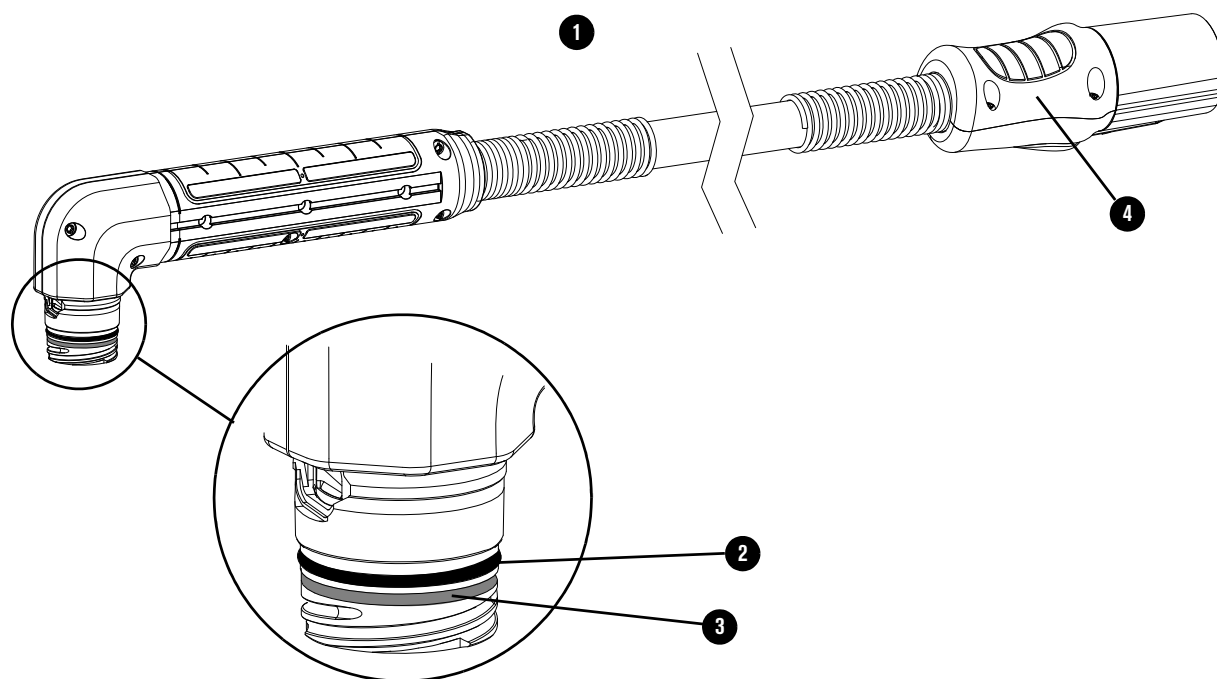


## Piezas de repuesto para antorcha robótica de 180°



Componente	Número de pieza	Descripción
1	059733	Conjunto de antorcha con conjunto de cables y mangueras de 4,6 m
1	059734	Conjunto de antorcha con conjunto de cables y mangueras de 7,6 m
1	059735	Conjunto de antorcha con conjunto de cables y mangueras de 15 m
2	428950	Juego: O-rings, 5 por juego (para cabezal de la antorcha)
3	528066	Juego: Anillo de contacto de la antorcha, 2 por juego (para cabezal de la antorcha)
4	428863	Juego: Manguito de desconexión rápida (manguito con botón - no incluye los cables y mangueras de la antorcha o el conector)

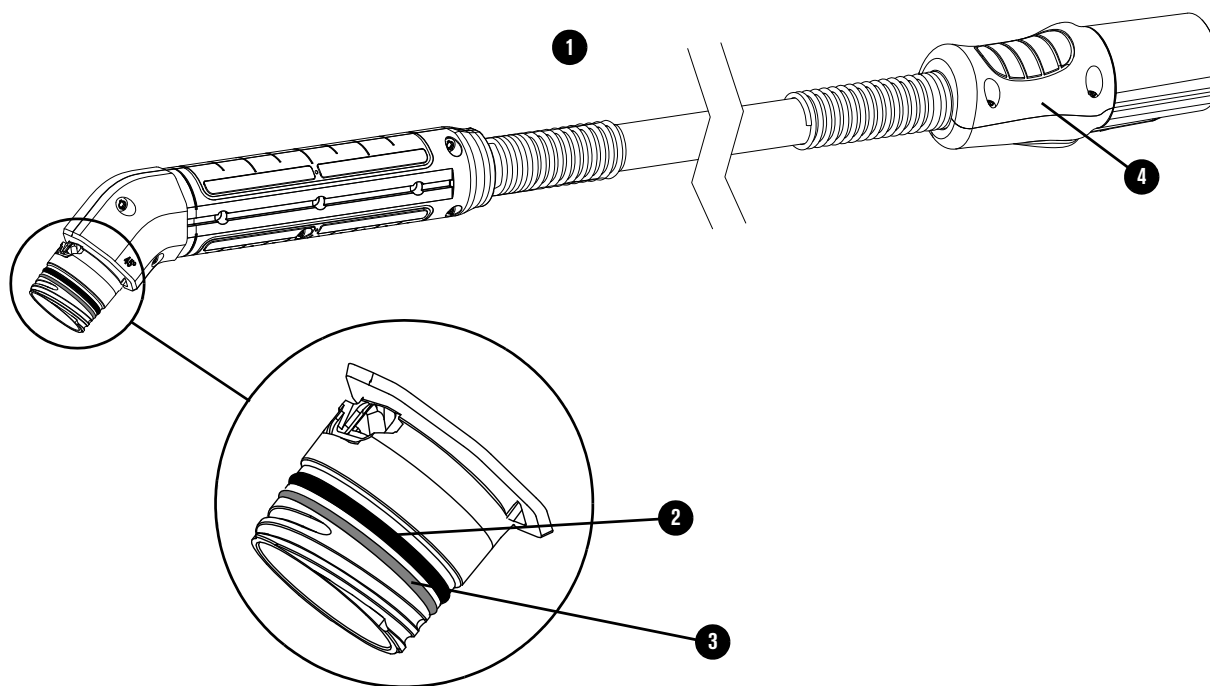
## Piezas de repuesto para antorcha robótica de 90°



Componente	Número de pieza	Descripción
1	059731	Conjunto de antorcha con conjunto de cables y mangueras de 7,6 m
1	059732	Conjunto de antorcha con conjunto de cables y mangueras de 15 m
1	059767	Conjunto de antorcha con conjunto de cables y mangueras de 23 m
2	428950	Juego: O-rings, 5 por juego (para cabezal de la antorcha)
3	528066	Juego: Anillo de contacto de la antorcha, 2 por juego (para cabezal de la antorcha)
4	428863	Juego: Manguito de desconexión rápida (manguito con botón - no incluye los cables y mangueras de la antorcha o el conector)



## Piezas de repuesto para antorcha robótica de 45°



Componente	Número de pieza	Descripción
1	059729	Conjunto de antorcha con conjunto de cables y mangueras de 7,6 m
1	059730	Conjunto de antorcha con conjunto de cables y mangueras de 15 m
1	059766	Conjunto de antorcha con conjunto de cables y mangueras de 23 m
2	428950	Juego: O-rings, 5 por juego (para cabezal de la antorcha)
3	528066	Juego: Anillo de contacto de la antorcha, 2 por juego (para cabezal de la antorcha)
4	428863	Juego: Manguito de desconexión rápida (manguito con botón - no incluye los cables y mangueras de la antorcha o el conector)

## Cartuchos para antorchas robóticas

---

Los cartuchos de corte mecanizado son grises.

### Corte normal

Número de pieza	Descripción
428936	Cartucho de 105 A
428934	Cartucho de 85 A
428930	Cartucho de 65 A
428925	Cartucho de 45 A



### Anillo de sensado óhmico

Número de pieza	Descripción
428895	Anexo de anillo de sensado óhmico (420580) para cartuchos de antorcha mecanizada, 3 por juego



### Corte FineCut

Número de pieza	Descripción
428926	Cartucho de 30 A-45 A



Estos cartuchos de corte mecanizado son compatibles con antorchas manuales SmartSYNC. Si usa estos cartuchos en una antorcha manual, conserve cierta distancia durante el corte.

## Ranurado

Los cartuchos de ranurado son verdes. Se pueden usar en antorchas manuales y antorchas mecanizadas.

### Ranurado de máximo control

Número de pieza	Descripción
428939	Cartucho de 105 A
428933	Cartucho de 45 A-85 A



### Ranurado de máxima remoción

Número de pieza	Descripción
428938	Cartucho de 105 A
428932	Cartucho de 45 A-85 A



## Cartuchos de especialidad

### Corte con FlushCut

Los cartuchos de corte FlushCut son negros. Se pueden usar en antorchas manuales y antorchas mecanizadas.

Número de pieza	Descripción
428954	Cartucho de 105 A
428953	Cartucho de 85 A
428952	Cartucho de 65 A



## Accesorios

---

Número de pieza	Descripción
128647	Juego: juego de filtro de aire Elimizer (para eliminar humedad)
011092	Elemento filtrante de repuesto para filtro de aire Elimizer
228570	Juego: filtro de aire Elimizer con cubierta protectora de metal para el Powermax65/85 SYNC
228890	Juego: filtro de aire Elimizer con cubierta protectora de metal para el Powermax105 SYNC
228624	Juego: cubierta protectora de metal para el filtro de aire Elimizer del Powermax65/85 SYNC (solo cubierta)
101215	Juego: cubierta protectora de metal para el filtro de aire Elimizer del Powermax105 SYNC (solo cubierta)
428719	Juego: juego de filtro coalescente de aire para eliminar aceite
428720	Juego: elemento filtrante de reemplazo para filtro de aire coalescente para eliminar aceite
428718	Juego: soporte de montaje para filtro de aire Elimizer o filtro de aire coalescente para eliminar aceite
127301	Cubierta contra el polvo para Powermax65/85 SYNC
127360	Cubierta contra el polvo para Powermax105 SYNC
229370	Juego: conjunto de juego de ruedas para Powermax65/85 SYNC
229467	Juego: conjunto de juego de ruedas para Powermax105 SYNC
127169	Guantes de cuero para corte
127103	Careta, lente sombra 8
428347	Protector de calor de la antorcha para ranurado
024877	Funda de cuero para cables y mangueras de la antorcha, negro con logotipo de Hypertherm, 7,6 m
017065	Guía de corte (circular) por plasma básica, diámetro máximo 71 cm
027669	Guía de corte (circular) por plasma deluxe, diámetro máximo 51 cm
017066	Guía de corte en bisel
017041	Guía de corte en ángulo, magnético
017042	Borde recto magnético
027055	Lubricante de silicona, 7 g (para o-rings en cuerpo de antorcha y recipiente de filtro de aire)
429054	Conjunto programador para antorcha robótica
528083	Juego: Lector de cartuchos
128277	Juego: Conjunto de abrazaderas de antorcha mecanizada, 1-3/8 pulg.
228806	Juego: Conjunto de abrazaderas de antorcha robótica, 1-3/8 pulg.

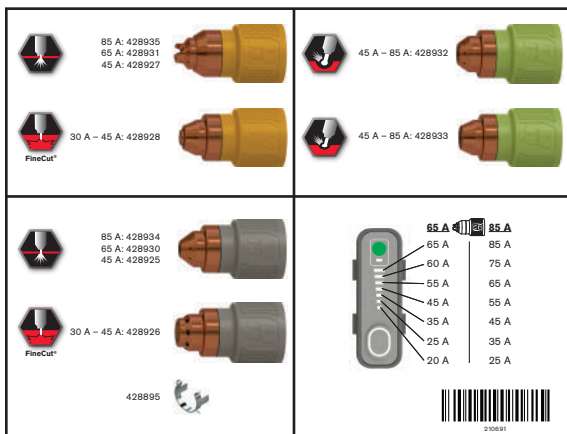
# Etiquetas de Powermax65/85/105 SYNC

Número de pieza	Descripción
528018	Juego: etiquetas de Powermax65 SYNC, CSA
528020	Juego: etiquetas de Powermax85 SYNC, CSA
528022	Juego: etiquetas de Powermax105 SYNC, CSA
528019	Juego: etiquetas de Powermax65 SYNC, CE/CCC
528021	Juego: etiquetas de Powermax85 SYNC, CE/CCC
528023	Juego: etiquetas de Powermax105 SYNC, CE/CCC

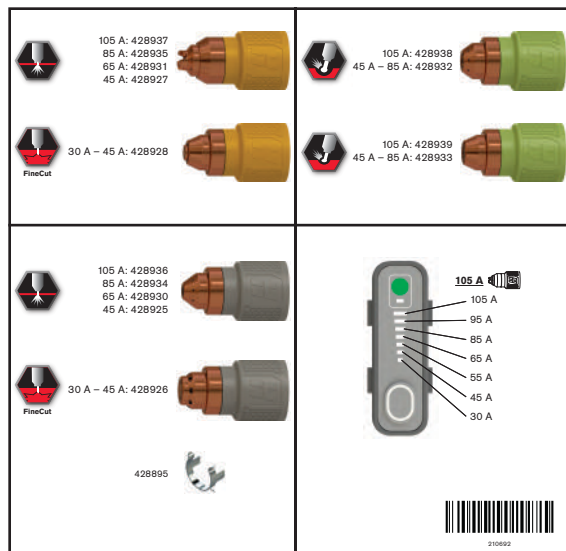
Este juego de etiquetas incluye:

- Etiqueta de advertencia
- Calcomanías de interfaz para el panel frontal y el panel trasero
- Calcomanías del producto
- Etiqueta de cartucho

## Etiquetas de cartucho




















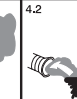




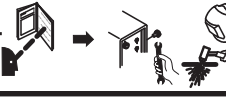


Powermax65/85 SYNC



Powermax105 SYNC

## Etiqueta de advertencia CSA

Esta etiqueta de advertencia está anexada a algunas fuentes de energía plasma. Es importante que el operador y el técnico de mantenimiento entiendan las ideas que transmiten estos símbolos de advertencia.

	<p>Read and follow these instructions, employer safety practices, and material safety data sheets. Refer to ANS Z49.1, "Safety in Welding, Cutting and Allied Processes" from American Welding Society (<a href="http://www.aws.org">http://www.aws.org</a>) and OSHA Safety and Health Standards, 29 CFR 1910 (<a href="http://www.osha.gov">http://www.osha.gov</a>).</p>	 <b>WARNING</b>	 <b>AVERTISSEMENT</b>
<p>1</p> 	<p>1.1</p>  <p>1.2</p>  <p>1.3</p> 	<p>Plasma cutting can be injurious to operator and persons in the work area. Consult manual before operating. Failure to follow all these safety instructions can result in death.</p> <p><b>1. Cutting sparks can cause explosion or fire.</b>                      1.1 Do not cut near flammables.                      1.2 Have a fire extinguisher nearby and ready to use.                      1.3 Do not use a drum or other closed container as a cutting table.</p>	<p>Le coupage plasma peut être préjudiciable pour l'opérateur et les personnes qui se trouvent sur les lieux de travail. Consulter le manuel avant de faire fonctionner. Le non respect des ces instructions de sécurité peut entraîner la mort.</p> <p><b>1. Les étincelles de coupage peuvent provoquer une explosion ou un incendie.</b>                      1.1 Ne pas couper près des matières inflammables.                      1.2 Un extincteur doit être à proximité et prêt à être utilisé.                      1.3 Ne pas utiliser un fût ou un autre contenant fermé comme table de coupage.</p>
<p>2</p> 	<p>2.1</p>  <p>2.2</p>  <p>2.3</p> 	<p><b>2. Plasma arc can injure and burn; point the nozzle away from yourself. Arc starts instantly when triggered.</b>                      2.1 Turn off power before disassembling torch.                      2.2 Do not grip the workpiece near the cutting path.                      2.3 Wear complete body protection.</p>	<p><b>2. L'arc plasma peut blesser et brûler; éloigner la buse de soi. Il s'allume instantanément quand on l'amorce.</b>                      2.1 Couper l'alimentation avant de démonter la torche.                      2.2 Ne pas saisir la pièce à couper de la trajectoire de coupage.                      2.3 Se protéger entièrement le corps.</p>
<p>3</p> 	<p>3.1</p>  <p>3.2</p>  <p>3.3</p> 	<p><b>3. Hazardous voltage. Risk of electric shock or burn.</b>                      3.1 Wear insulating gloves. Replace gloves when wet or damaged.                      3.2 Protect from shock by insulating yourself from work and ground.                      3.3 Disconnect power before servicing. Do not touch live parts.</p>	<p><b>3. Tension dangereuse. Risque de choc électrique ou de brûlure.</b>                      3.1 Porter des gants isolants. Remplacer les gants quand ils sont humides ou endommagés.                      3.2 Se protéger contre les chocs en s'isolant de la pièce et de la terre.                      3.3 Couper l'alimentation avant l'entretien. Ne pas toucher les pièces sous tension.</p>
<p>4</p> 	<p>4.1</p>  <p>4.2</p>  <p>4.3</p> 	<p><b>4. Plasma fumes can be hazardous.</b>                      4.1 Do not inhale fumes.                      4.2 Use forced ventilation or local exhaust to remove the fumes.                      4.3 Do not operate in closed spaces. Remove fumes with ventilation.</p>	<p><b>4. Les fumées plasma peuvent être dangereuses.</b>                      4.1 Ne pas inhaler les fumées.                      4.2 Utiliser une ventilation forcée ou un extracteur local pour dissiper les fumées.                      4.3 Ne pas couper dans des espaces clos. Chasser les fumées par ventilation.</p>
<p>5</p> 	<p>5.1</p> 	<p><b>5. Arc rays can burn eyes and injure skin.</b>                      5.1 Wear correct and appropriate protective equipment to protect head, eyes, ears, hands, and body. Button shirt collar. Protect ears from noise. Use welding helmet with the correct shade of filter.</p>	<p><b>5. Les rayons d'arc peuvent brûler les yeux et blesser la peau.</b>                      5.1 Porter un bon équipement de protection pour se protéger la tête, les yeux, les oreilles, les mains et le corps. Boutonner le col de la chemise. Protéger les oreilles contre le bruit. Utiliser un masque de soudeur avec un filtre de nuance appropriée.</p>
<p>6</p> 	<p>7</p> 	<p><b>6. Become trained.</b> Only qualified personnel should operate this equipment. Use torches specified in the manual. Keep non-qualified personnel and children away.</p> <p><b>7. Do not remove, destroy, or cover this label.</b>                      Replace if it is missing, damaged, or worn.</p>	<p><b>6. Suivre une formation.</b> Seul le personnel qualifié a le droit de faire fonctionner cet équipement. Utiliser exclusivement les torches indiquées dans le manuel. Le personnel non qualifié et les enfants doivent se tenir à l'écart.</p> <p><b>7. Ne pas enlever, détruire ni couvrir cette étiquette.</b>                      La remplacer si elle est absente, endommagée ou usée.</p>
	<p><b>WARNING:</b> This product can expose you to chemicals including lead and lead compounds, which are known to the State of California to cause cancer and birth defects or other reproductive harm. For more information go to <a href="http://www.p65warnings.ca.gov">www.p65warnings.ca.gov</a>.</p>	<p><b>AVERTISSEMENT :</b> Ce produit peut vous exposer à des produits chimiques, dont le plomb et des composés de plomb, reconnus par l'État de la Californie comme cause de cancer et d'anomalie congénitale ou d'autres anomalies de l'appareil reproducteur. Pour obtenir de plus amples renseignements, consultez le <a href="http://www.p65warnings.ca.gov">www.p65warnings.ca.gov</a>.</p>	 <p>(1 10673 Rev F)</p>

## Descripciones de los íconos de las etiquetas de advertencia

Esta etiqueta de advertencia está anexada a algunas fuentes de energía plasma. Es importante que el operador y el técnico de mantenimiento entiendan las ideas que transmiten estos símbolos de advertencia. Las descripciones a la derecha tienen los mismos números que los símbolos que aparecen en la etiqueta.



1. Las chispas de corte pueden originar explosiones o incendios.
  - 1.1 No cortar cerca de sustancias inflamables.
  - 1.2 Tener a mano un extintor de incendio, listo para usar.
  - 1.3 No usar un tanque ni ningún otro recipiente cerrado como mesa de corte.
2. El arco de plasma puede ocasionar lesiones y quemaduras; no apuntar la boquilla hacia usted. El arco arranca inmediatamente al apretar el gatillo.
  - 2.1 Apagar la corriente eléctrica antes de desarmar la antorcha.
  - 2.2 No agarrar la pieza a cortar próximo a la ruta de corte.
  - 2.3 Ponerse traje de protección integral.
3. Voltaje peligroso. Riesgo de descarga eléctrica o quemadura.
  - 3.1 Llevar puestos guantes aislantes. Reemplazarlos si están húmedos o deteriorados.
  - 3.2 Protegerse de las descargas eléctricas aislándose del trabajo y la puesta a tierra.
  - 3.3 Desconectar la energía para hacer cualquier reparación o dar mantenimiento. No tocar las piezas por las que pase electricidad (conductores vivos).
4. Los humos del corte por plasma pueden ser peligrosos.
  - 4.1 No inhalar los humos.
  - 4.2 Usar ventilación forzada o extracción local para remover los humos.
  - 4.3 No operar el sistema en espacios confinados. Remover los humos por extracción.
5. La radiación del arco puede quemar los ojos y la piel.
  - 5.1 Llevar puestos como es debido los medios de protección correspondientes para la cabeza, ojos, oídos, manos y cuerpo. Abotonarse el cuello de la camisa. Proteger los oídos del ruido. Llevar puesta careta de soldar de sombra o filtro correcto.
6. Capacitarse. Este equipo solo deberá operarlo personal calificado. Usar las antorchas especificadas en el manual. Mantener alejados a los niños y al personal no calificado.
7. No quitar, destruir ni tapar esta etiqueta. Reemplazarla si falta, está dañada o gastada.