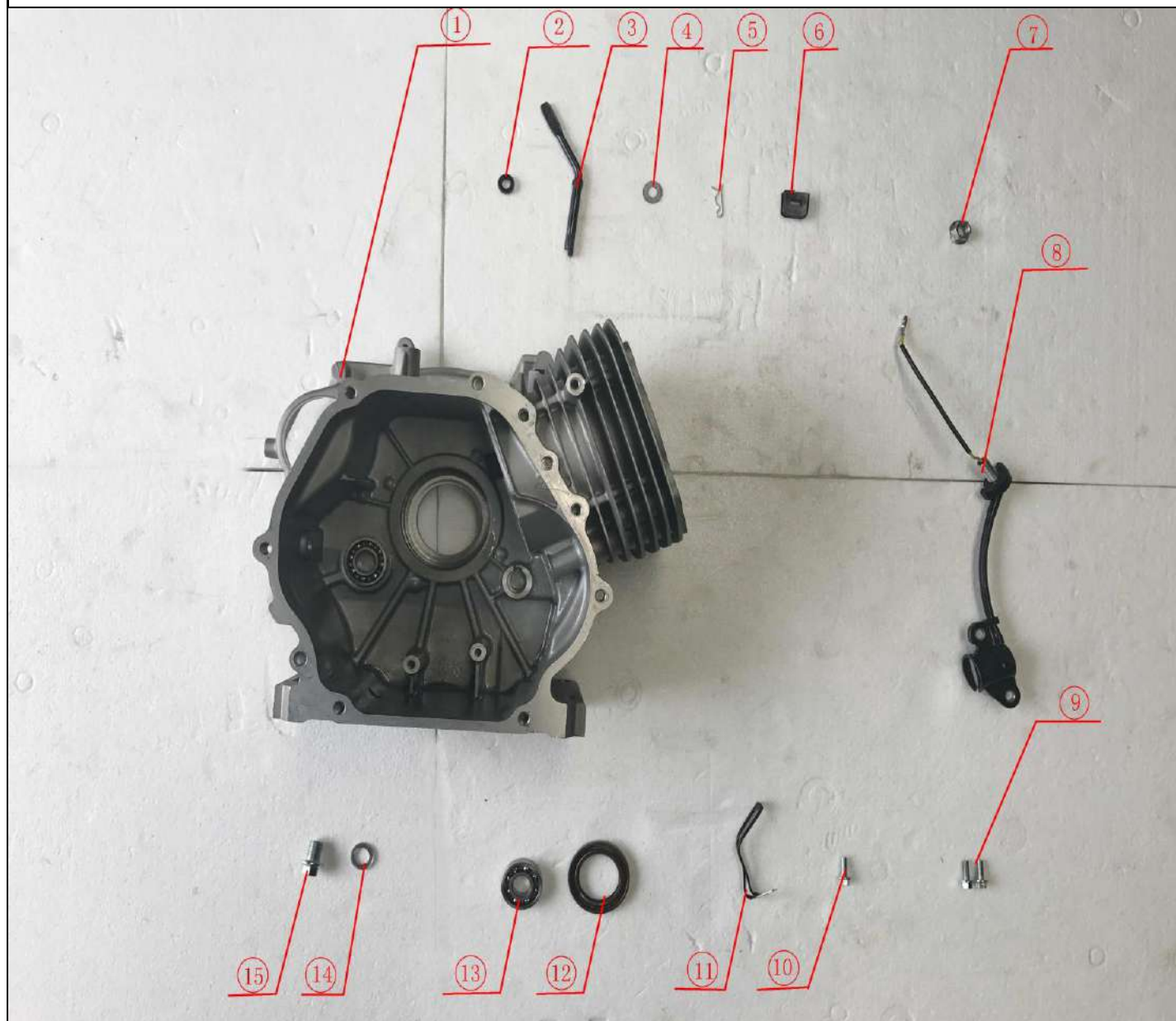
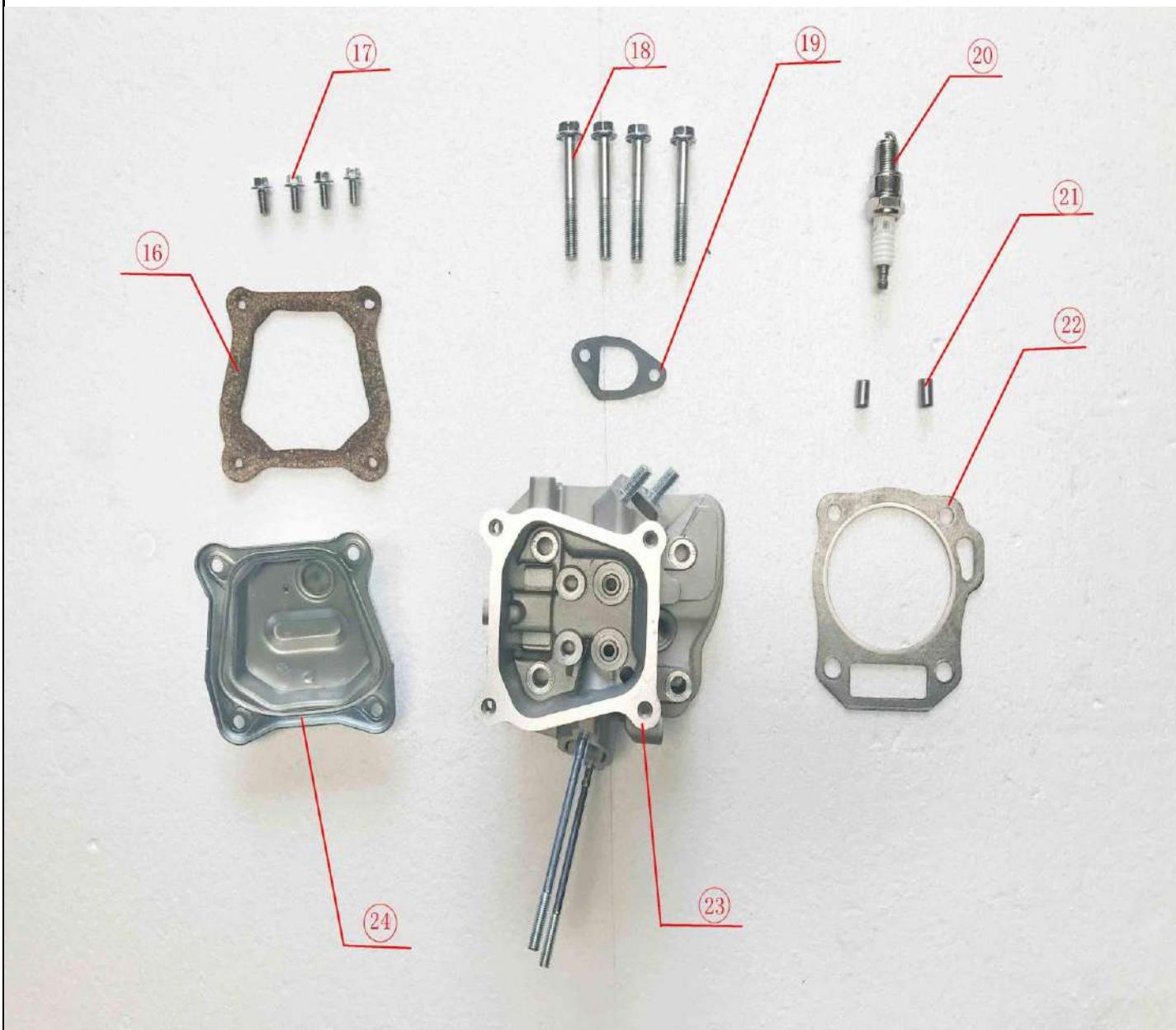


A-1曲轴箱总成CRANKCASE ASSY



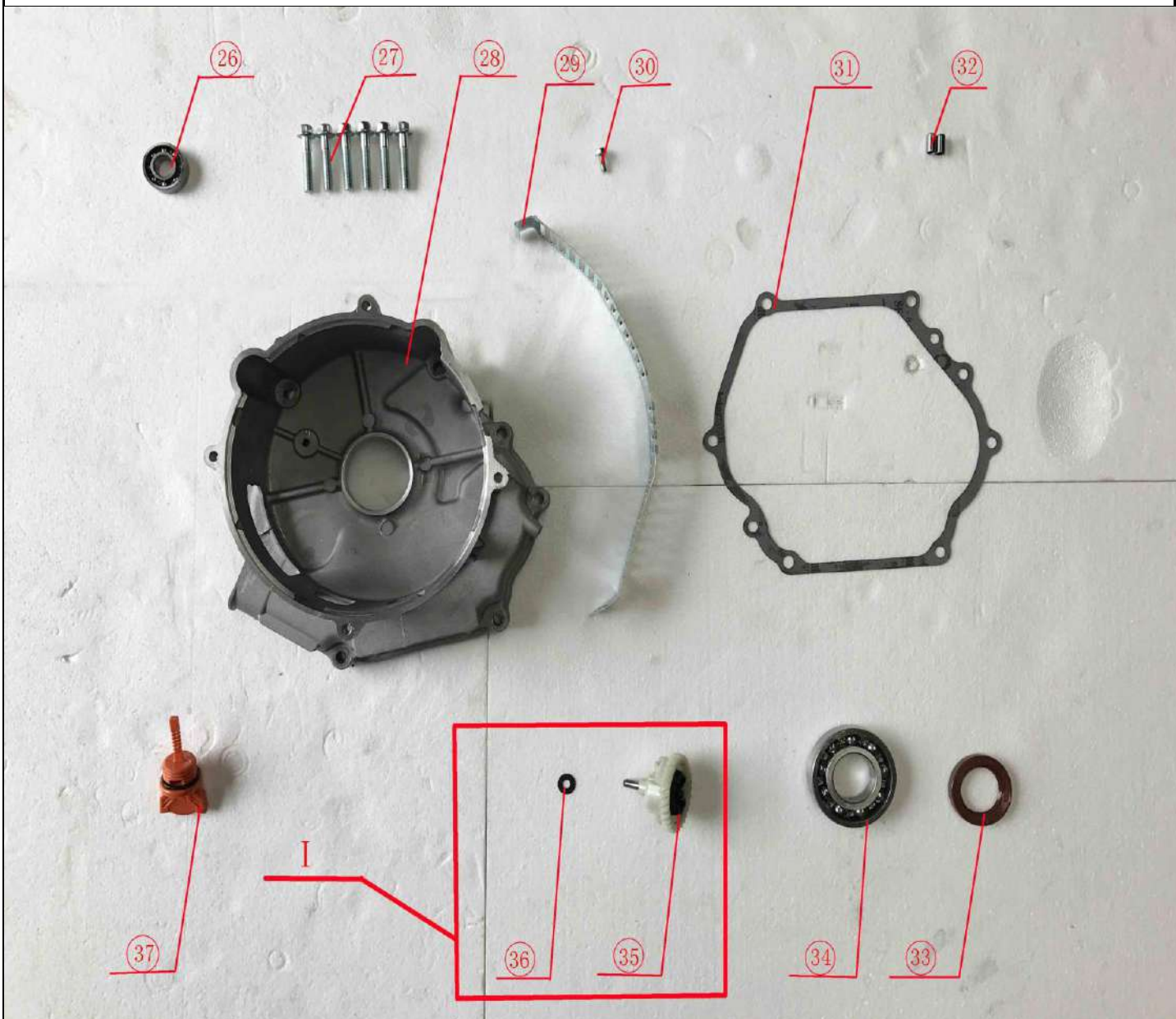
序号	零部件代号	零部件名称	description	数量	型号
1		曲轴箱体		1	BSGE6500E-2
2		油封		1	BSGE6500E-2
3		调速摆杆		1	BSGE6500E-2
4		调速摆杆垫片		1	BSGE6500E-2
5		调速摆杆锁夹		1	BSGE6500E-2
6		线卡胶块		1	BSGE6500E-2
7		六角法兰面螺母		1	BSGE6500E-2
8		机油传感器		1	BSGE6500E-2
9		六角带盘螺栓		2	BSGE6500E-2
10		六角带盘螺栓		1	BSGE6500E-2
11		线夹		1	BSGE6500E-2
12		曲轴油封		1	BSGE6500E-2
13		轴承		1	BSGE6500E-2
14		放油螺塞垫圈		1	BSGE6500E-2
15		放油螺塞		1	BSGE6500E-2

A-2 气缸头 气缸头盖总成 CYLINDER HEAD & CYLINDER HEAD COVER ASSY



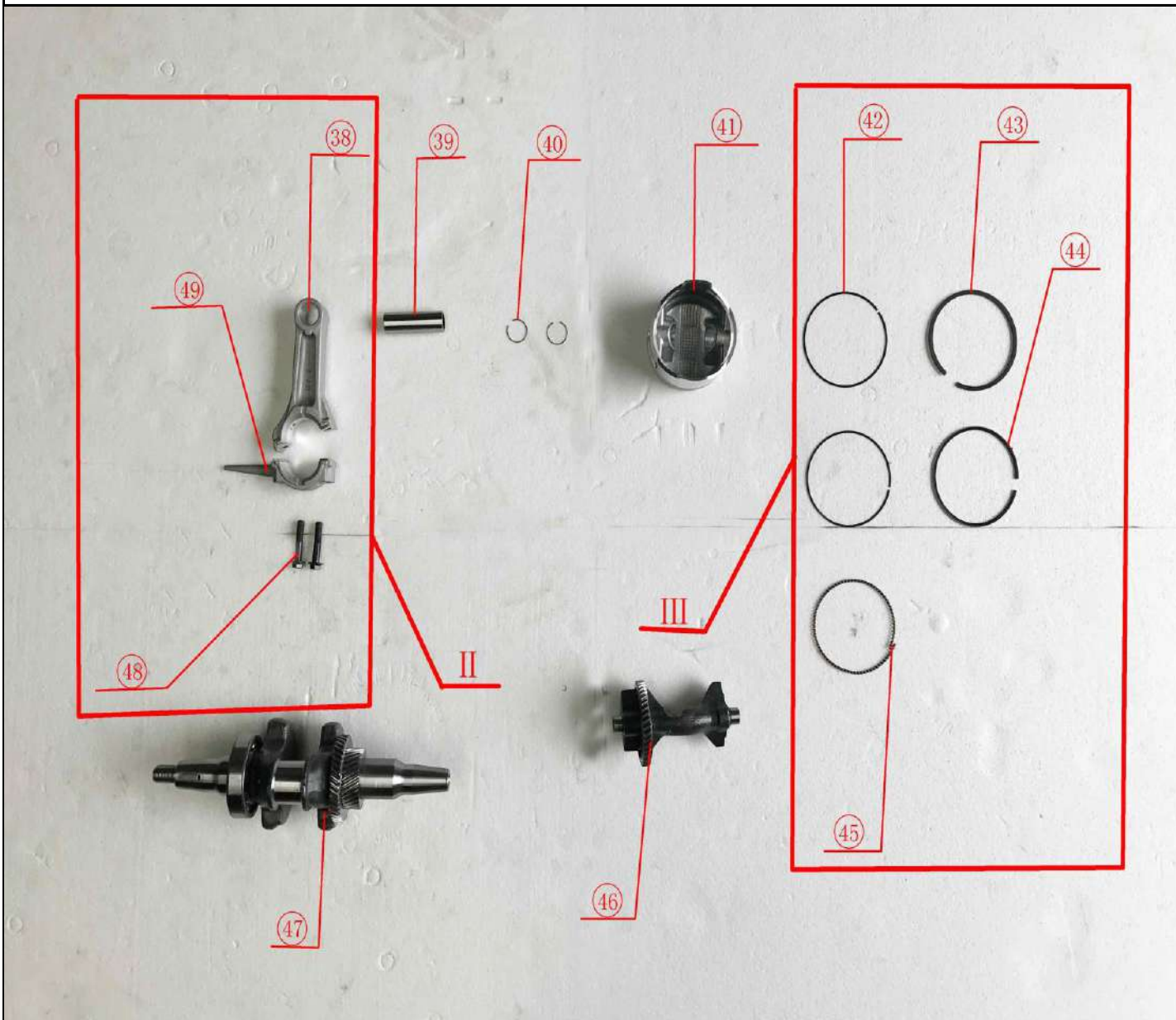
序号	零部件代号	零部件名称	description	数量	型号
16		气缸头密封垫		1	BSGE6500E-2
17		六角带盘螺栓		4	BSGE6500E-2
18		六角带盘螺栓		4	BSGE6500E-2
19		排气管纸垫		1	BSGE6500E-2
20		火花塞		1	BSGE6500E-2
21		定位销		2	BSGE6500E-2
22		气缸垫		1	BSGE6500E-2
23		气缸头		1	BSGE6500E-2
24		气缸头盖		1	BSGE6500E-2

A-3 曲轴箱盖组件 CRANKCASE COVER ASSY



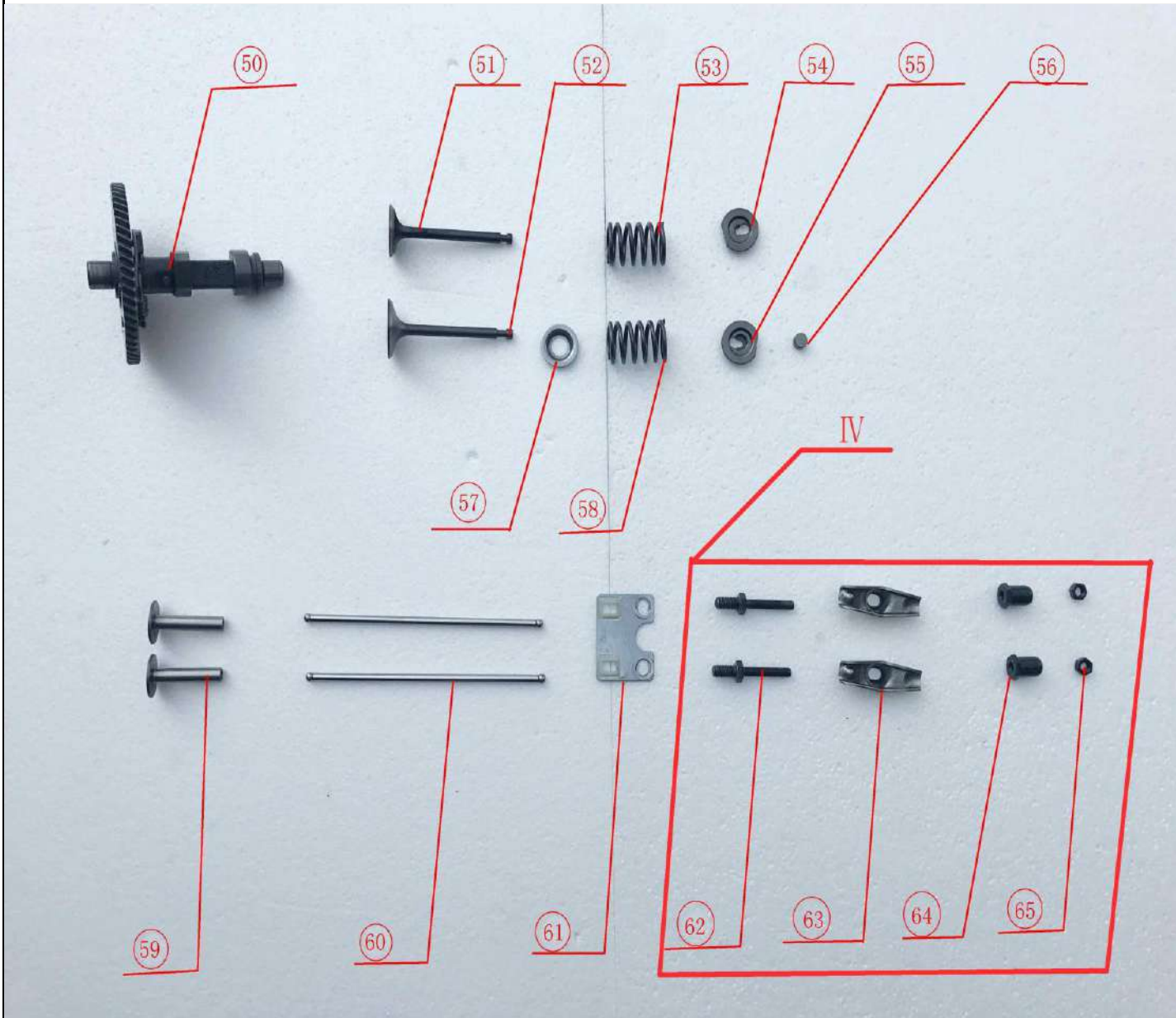
序号	零部件代号	零部件名称	description	数量	型号
26		轴承		1	BSGE6500E-2
27		六角带盘螺栓		7	BSGE6500E-2
28		曲轴箱盖		1	BSGE6500E-2
29		电机导风罩		1	BSGE6500E-2
30		六角带盘螺栓		1	BSGE6500E-2
31		曲轴箱密封垫		2	BSGE6500E-2
32		定位销		1	BSGE6500E-2
33		曲轴油封		1	BSGE6500E-2
34		轴承		1	BSGE6500E-2
35		调速齿轮组件		1	BSGE6500E-2
36		调速齿轮垫片		1	BSGE6500E-2
37		机油尺组合		1	BSGE6500E-2
I		调速齿轮部件		1	BSGE6500E-2

A-4 曲轴 活塞连杆 平衡轴总成 CRANKSHAFT,PISTON, CONNECTING & BALANCING SHAFT



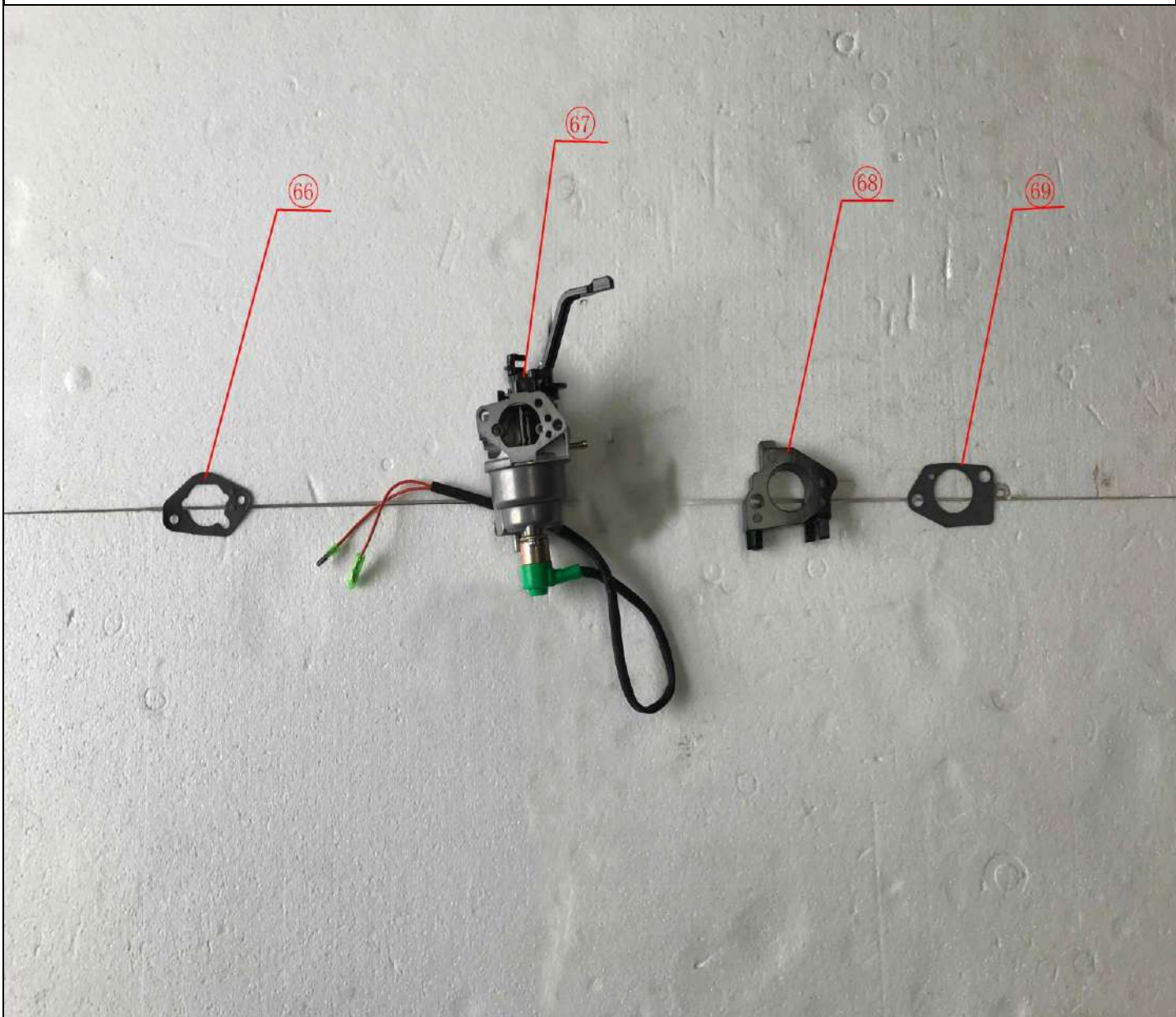
序号	零部件代号	零部件名称	description	数量	型号
38		连杆		1	BSGE6500E-2
39		活塞销		1	BSGE6500E-2
40		活塞销挡圈		2	BSGE6500E-2
41		活塞		1	BSGE6500E-2
42		油环刮片环		2	BSGE6500E-2
43		活塞环A		1	BSGE6500E-2
44		活塞环B		1	BSGE6500E-2
45		油环衬环		1	BSGE6500E-2
46		平衡轴		1	BSGE6500E-2
47		曲轴		1	BSGE6500E-2
48		连杆螺栓		2	BSGE6500E-2
49		连杆盖		1	BSGE6500E-2
II		连杆部件		1	BSGE6500E-2
III		活塞环部件		1	BSGE6500E-2

A-5 凸轮轴装配组合、气门摇臂组合 Combination of camshaft & Valve rocker



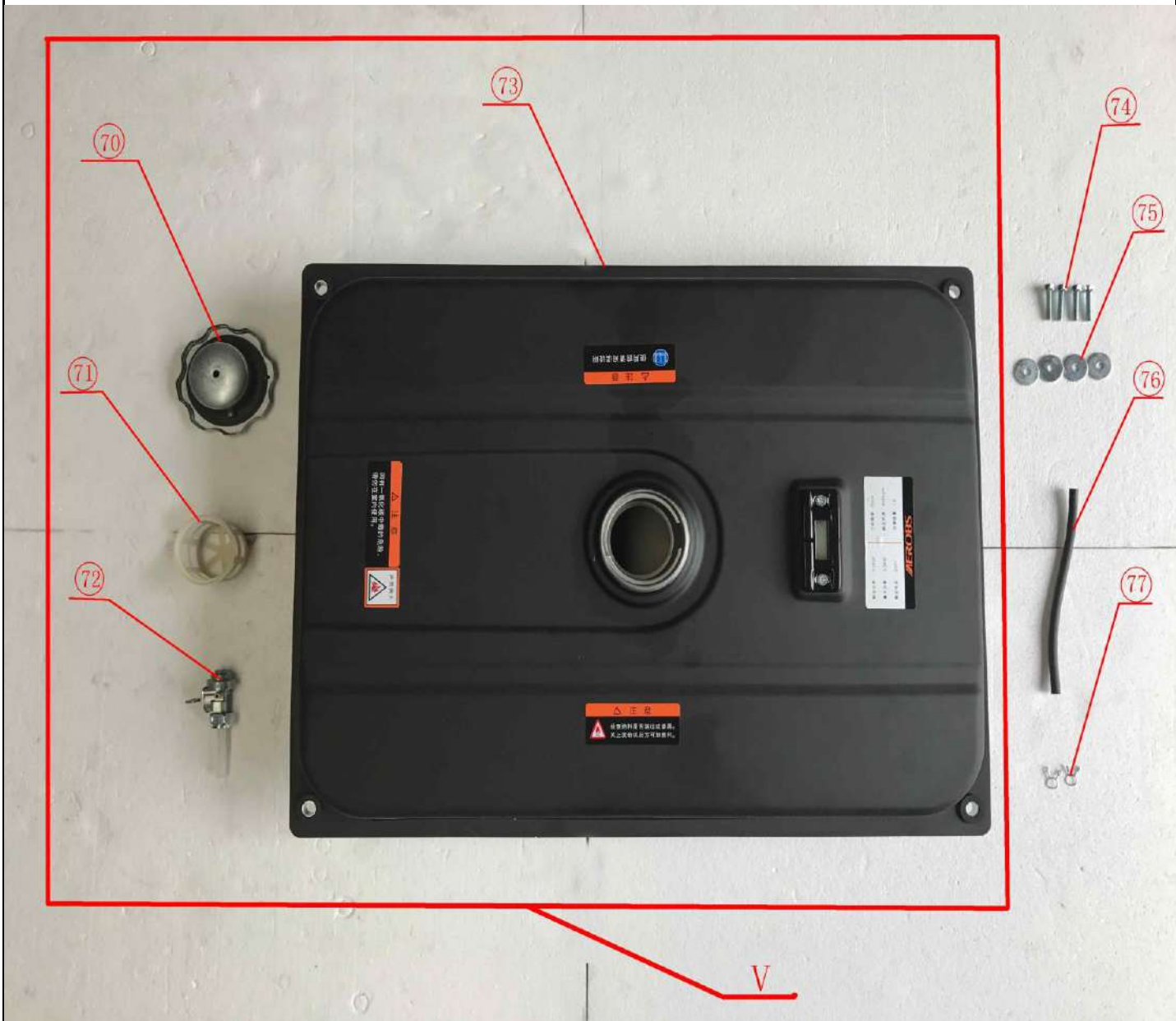
序号	零部件代号	零部件名称	description	数量	型号
50		凸轮轴		1	BSGE6500E-2
51		排气门		1	BSGE6500E-2
52		进气门		1	BSGE6500E-2
53		排气门弹簧		1	BSGE6500E-2
54		排气门弹簧座		1	BSGE6500E-2
55		进气门弹簧座		1	BSGE6500E-2
56		气门顶帽		1	BSGE6500E-2
57		挡油罩		1	BSGE6500E-2
58		进气门弹簧		1	BSGE6500E-2
59		挺柱		2	BSGE6500E-2
60		推杆		2	BSGE6500E-2
61		限位板		1	BSGE6500E-2
62		摇臂双头螺栓		2	BSGE6500E-2
63		摇臂		2	BSGE6500E-2
64		摇臂调节螺母		2	BSGE6500E-2
65		摇臂六角头螺母		2	BSGE6500E-2
IV		摇臂部件		1	BSGE6500E-2

A-6 化油器总成 CARBURETOR ASSY



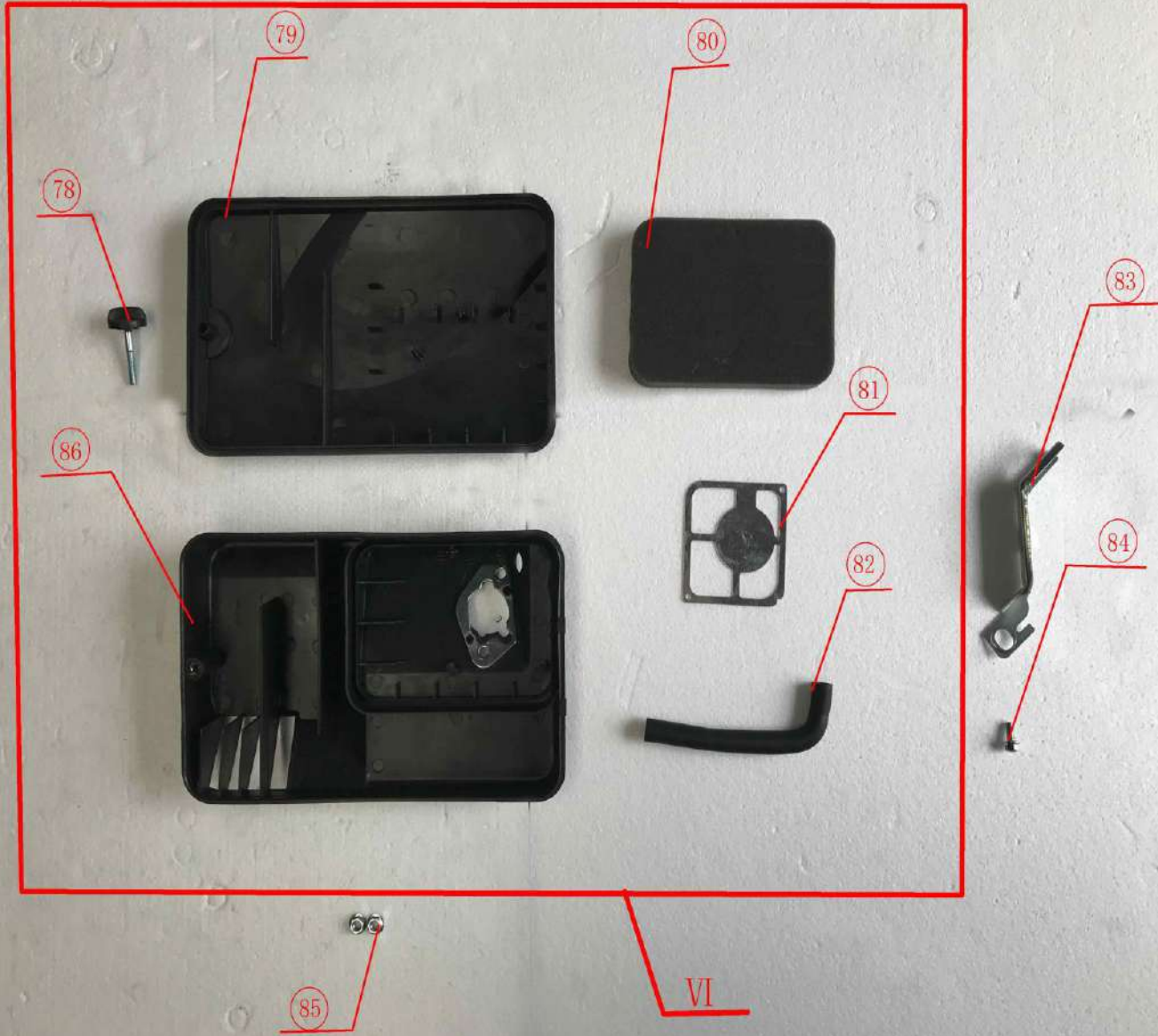
序号	零部件代号	零部件名称	description	数量	型号
66		化油器纸垫		1	BSGE6500E-2
67		化油器部件		1	BSGE6500E-2
68		隔热板		1	BSGE6500E-2
69		空油器纸垫		1	BSGE6500E-2

A-7 燃油箱组成 FUEL TANK ASSY



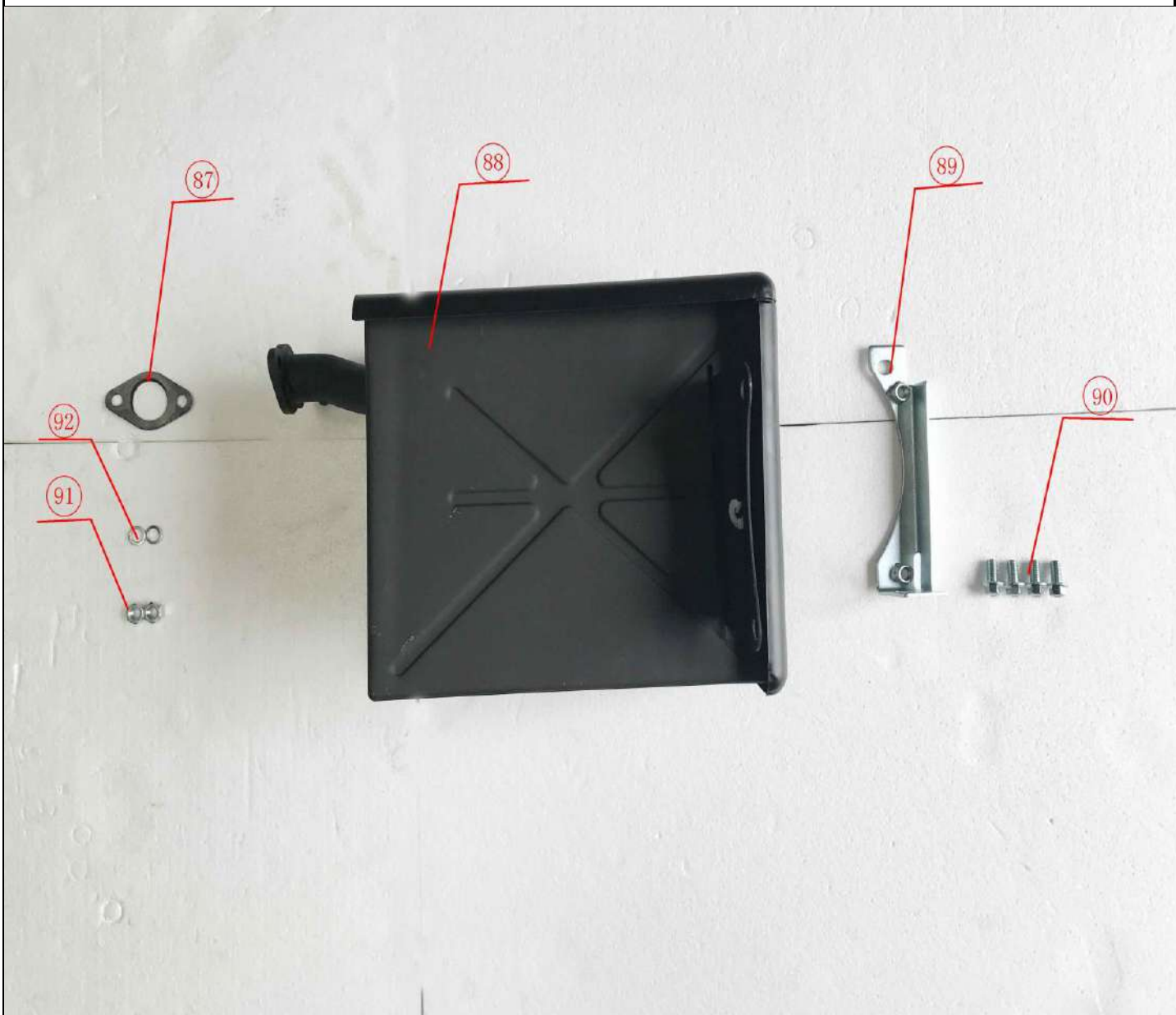
序号	零部件代号	零部件名称	description	数量	型号
70		油箱盖		1	BSGE6500E-2
71		滤网		1	BSGE6500E-2
72		油标		1	BSGE6500E-2
73		油箱		1	BSGE6500E-2
74		六角法兰面螺栓		4	BSGE6500E-2
75		六角法兰面螺母		4	BSGE6500E-2
76		油管		1	BSGE6500E-2
77		油管夹		2	BSGE6500E-2
V		油箱组合		1	BSGE6500E-2

A-8 空气滤清器总成 AIR CLEANER ASSY



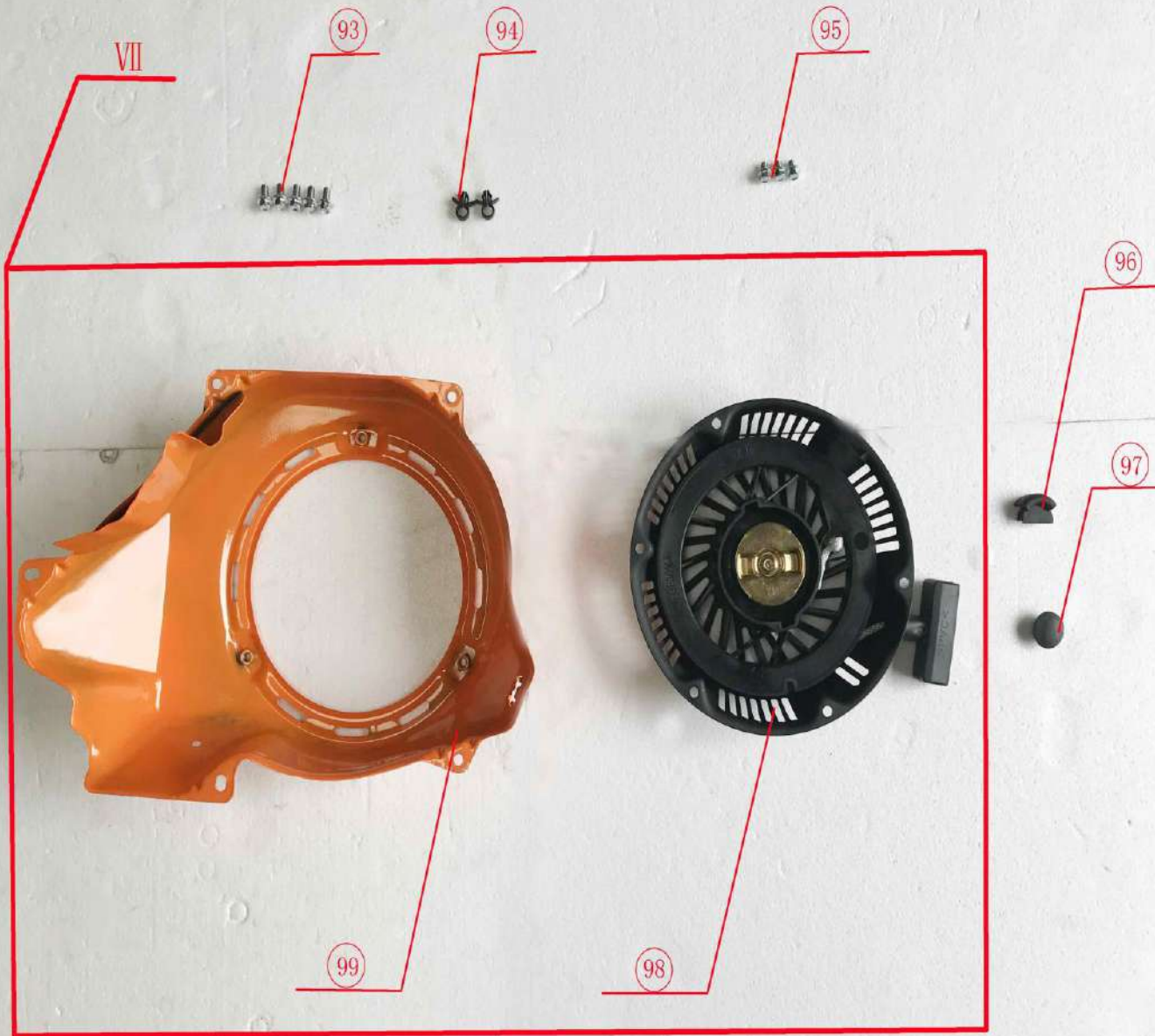
序号	零部件代号	零部件名称	description	数量	型号
78		空滤器盖塞		1	BSGE6500E-2
79		空滤器上盖		1	BSGE6500E-2
80		空气滤芯		1	BSGE6500E-2
81		中间隔板		1	BSGE6500E-2
82		废气管		1	BSGE6500E-2
83		固定支架		1	BSGE6500E-2
84		六角带盘螺栓		1	BSGE6500E-2
85		带盘螺母		2	BSGE6500E-2
86		空滤器下座		1	BSGE6500E-2
VI		空滤器部件		1	BSGE6500E-2

A-9 消声器组件 MUFFLER



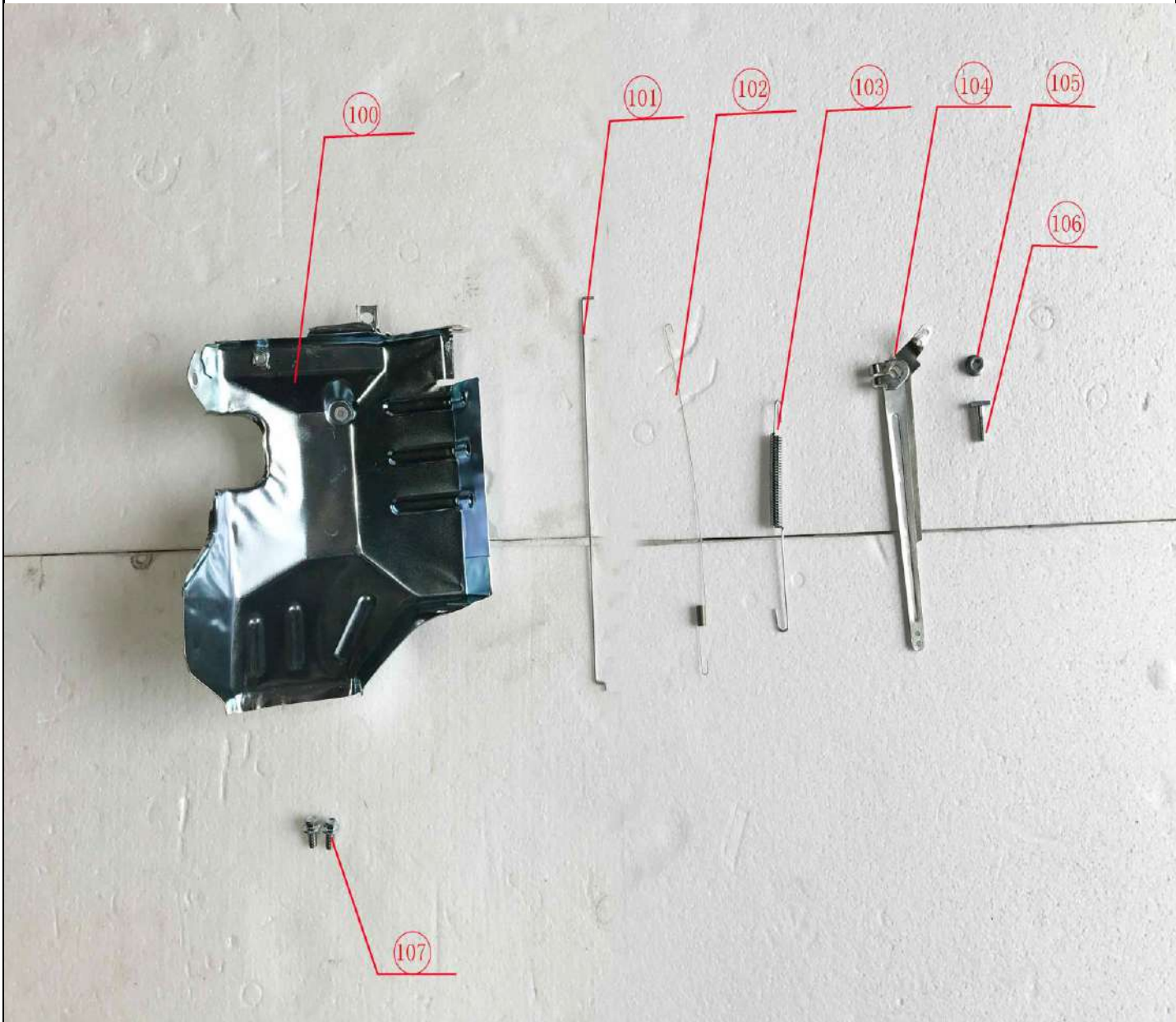
序号	零部件代号	零部件名称	description	数量	型号
87		排气管纸垫		1	BSGE6500E-2
88		消声器部件		1	BSGE6500E-2
89		固定支架		1	BSGE6500E-2
90		六角带盘螺栓		4	BSGE6500E-2
91		六角法兰面螺母		2	BSGE6500E-2
92		减震垫		2	BSGE6500E-2

A-10 反冲起动器部件 RECOIL STARTER



序号	零部件代号	零部件名称	description	数量	型号
93		六角带盘螺栓		5	BSGE6500E-2
94		线夹		2	BSGE6500E-2
95		六角带盘螺栓		3	BSGE6500E-2
96		胶头线夹		1	BSGE6500E-2
97		导风罩橡胶堵头		1	BSGE6500E-2
98		启动器		1	BSGE6500E-2
99		导流器部件		1	BSGE6500E-2
VII		启动器部件		1	BSGE6500E-2

A-11 调速控制系统 REGULATING CONTROL SYSTEM



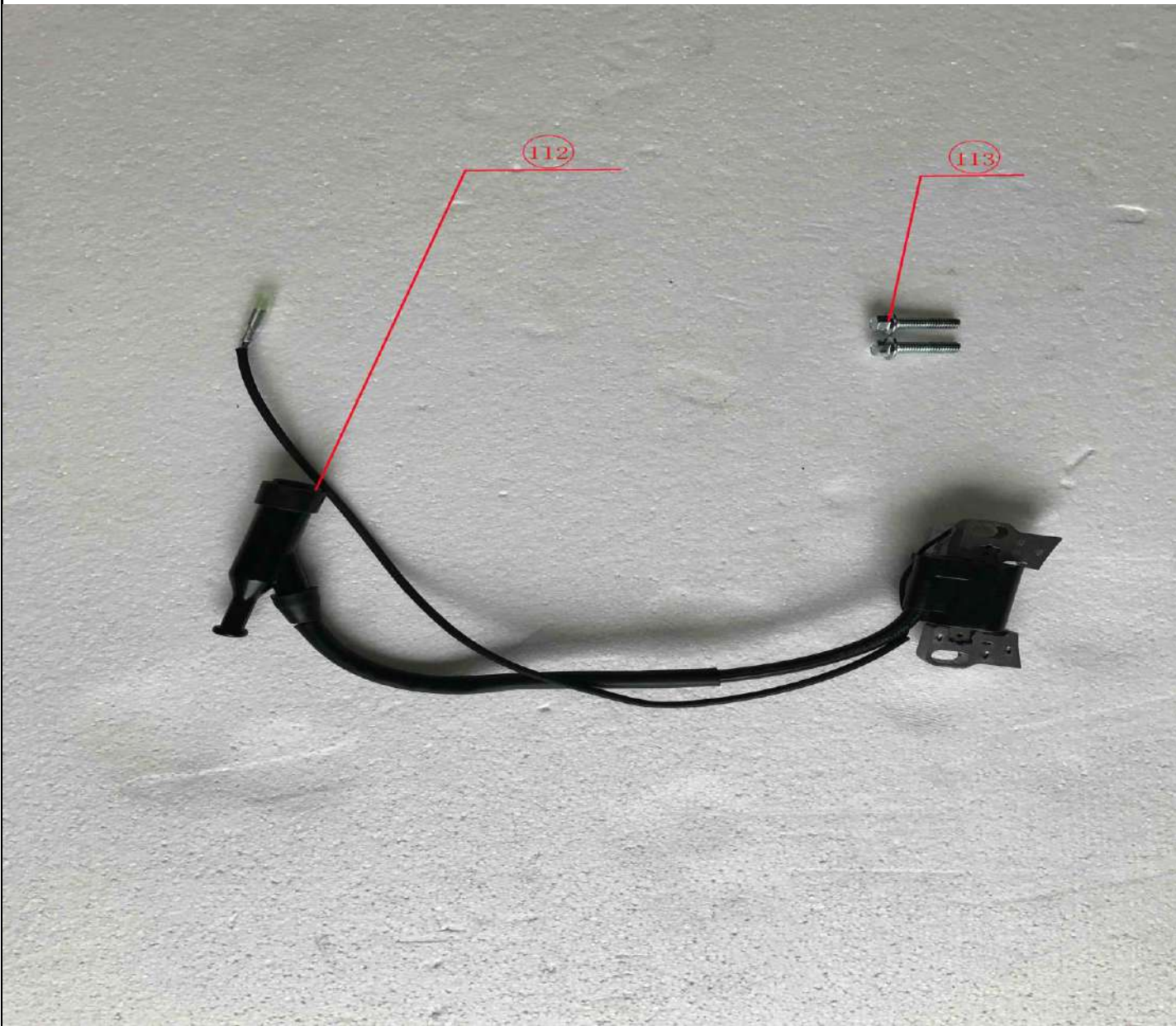
序号	零部件代号	零部件名称	description	数量	型号
100		油门操纵组合		1	BSGE6500E-2
101		调速拉杆		1	BSGE6500E-2
102		微调弹簧		1	BSGE6500E-2
103		复位弹簧		1	BSGE6500E-2
104		调速支架		1	BSGE6500E-2
105		六角螺母		1	BSGE6500E-2
106		T型螺栓		1	BSGE6500E-2
107		六角带盘螺栓		2	BSGE6500E-2

A-12 飞轮部件 FLYWHEEL



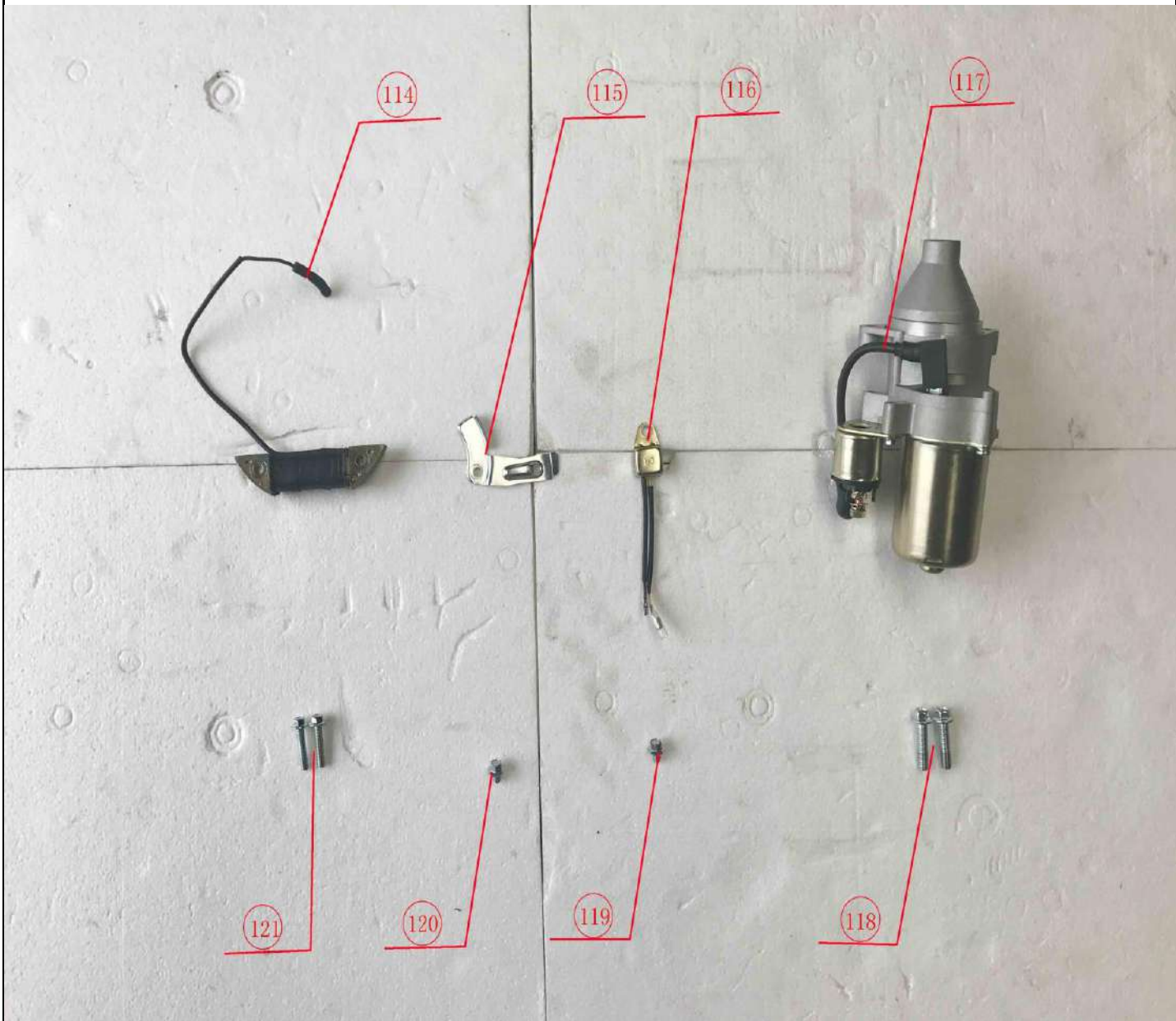
序号	零部件代号	零部件名称	description	数量	型号
108		飞轮螺母		1	BSGE6500E-2
109		启动套		1	BSGE6500E-2
110		飞轮风扇		1	BSGE6500E-2
111		飞轮组件		1	BSGE6500E-2

A-13 点火线圈组件 IGNITION COIL



序号	零部件代号	零部件名称	description	数量	型号
112		点火花线圈组件		1	BSGE6500E-2
113		六角带盘螺栓		2	BSGE6500E-2

A-14电启动系统 ELECTRIC STARTING SYSTEM

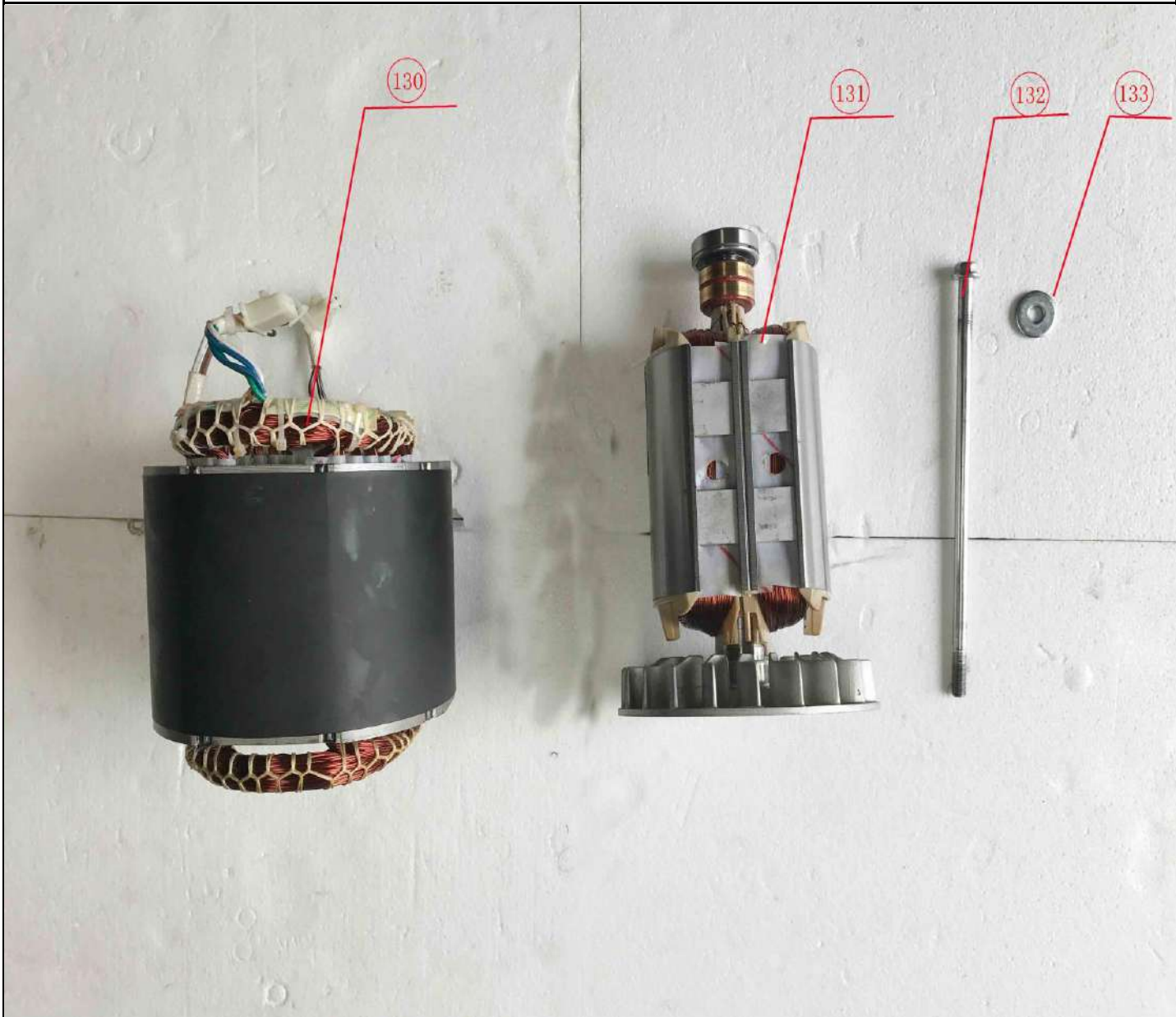


序号	零部件代号	零部件名称	description	数量	型号
114		充电线圈		1	BSGE6500E-2
115		压板		1	BSGE6500E-2
116		单向导通器		1	BSGE6500E-2
117		启动电机		1	BSGE6500E-2
118		六角带盘螺栓		2	BSGE6500E-2
119		六角带盘螺栓		1	BSGE6500E-2
120		六角带盘螺栓		1	BSGE6500E-2
121		六角带盘螺栓		2	BSGE6500E-2

A-15控制面板

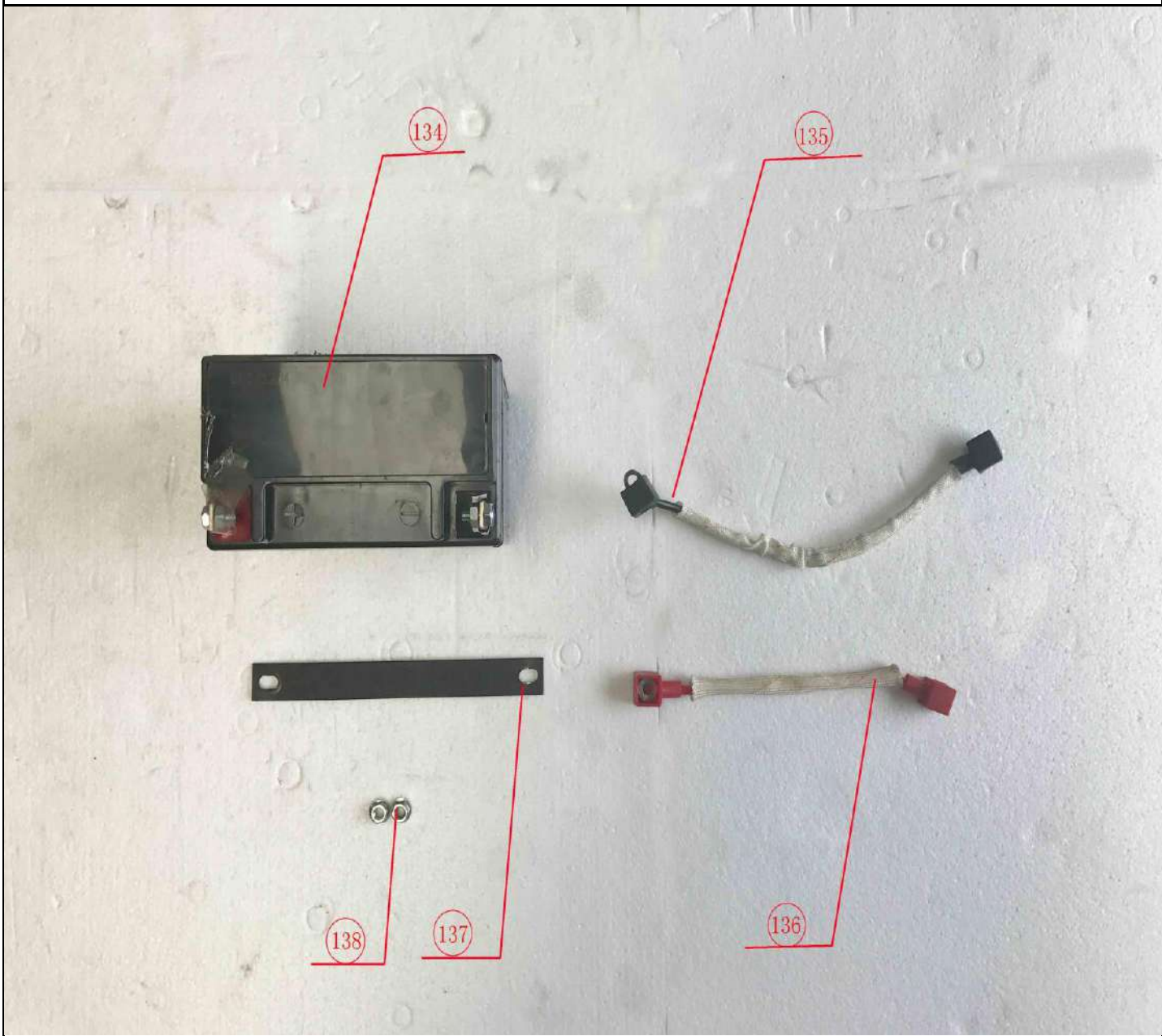


序号	零部件代号	零部件名称	description	数量	型号
122		控制面板总成		1	BSGE6500E-2
123		六角带盘螺栓		2	BSGE6500E-2
124		接线板		1	BSGE6500E-2
125		六角带盘螺栓		2	BSGE6500E-2
126		调压器		1	BSGE6500E-2
127		碳刷		1	BSGE6500E-2
128		六角带盘螺栓		1	BSGE6500E-2
129		六角带盘螺栓		4	BSGE6500E-2



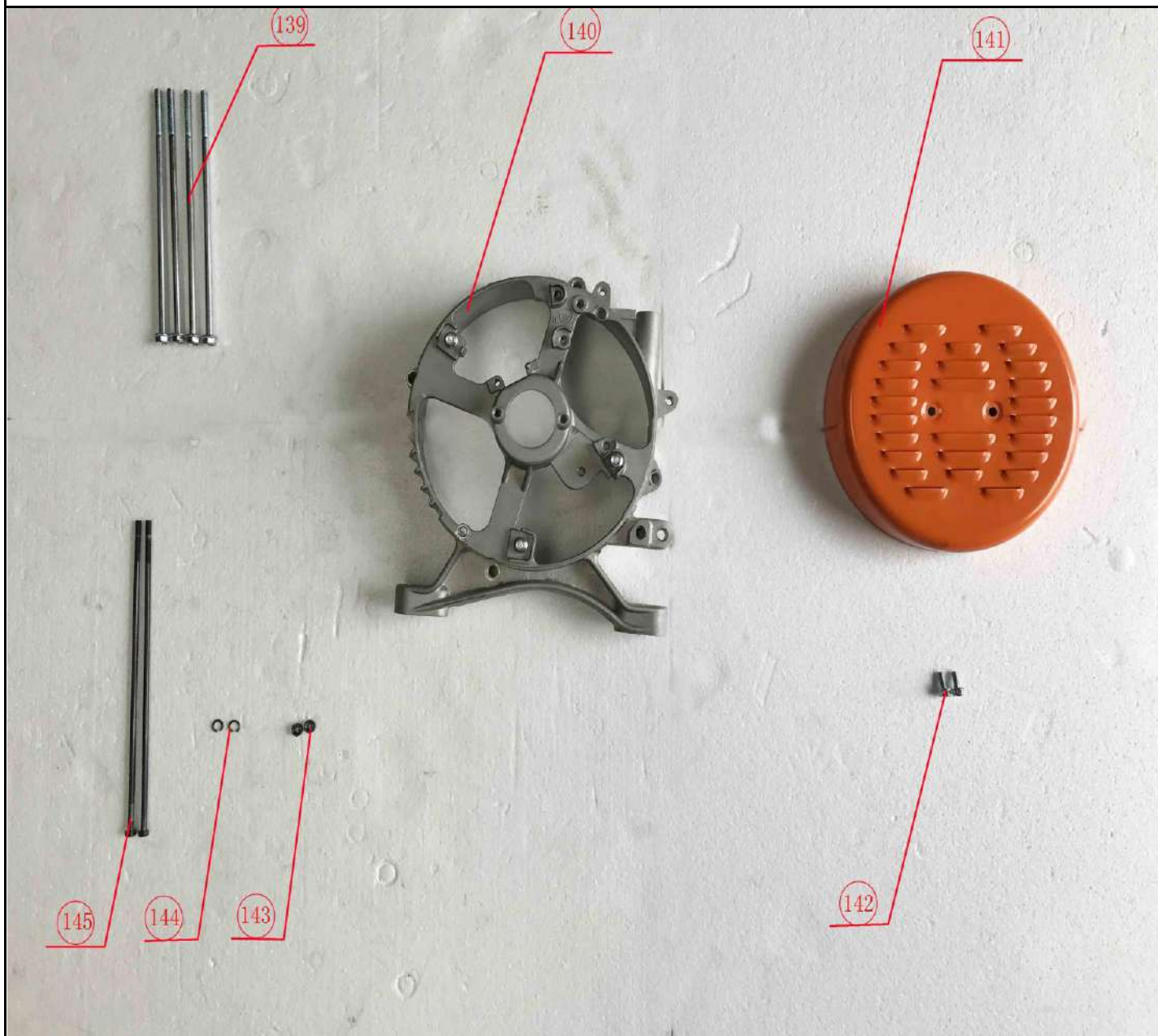
序号	零部件代号	零部件名称	description	数量	型号
130		电机定子		1	BSGE6500E-2
131		电机转子		1	BSGE6500E-2
132		转子六角头螺栓		1	BSGE6500E-2
133		垫片		1	BSGE6500E-2

A-17电瓶部件



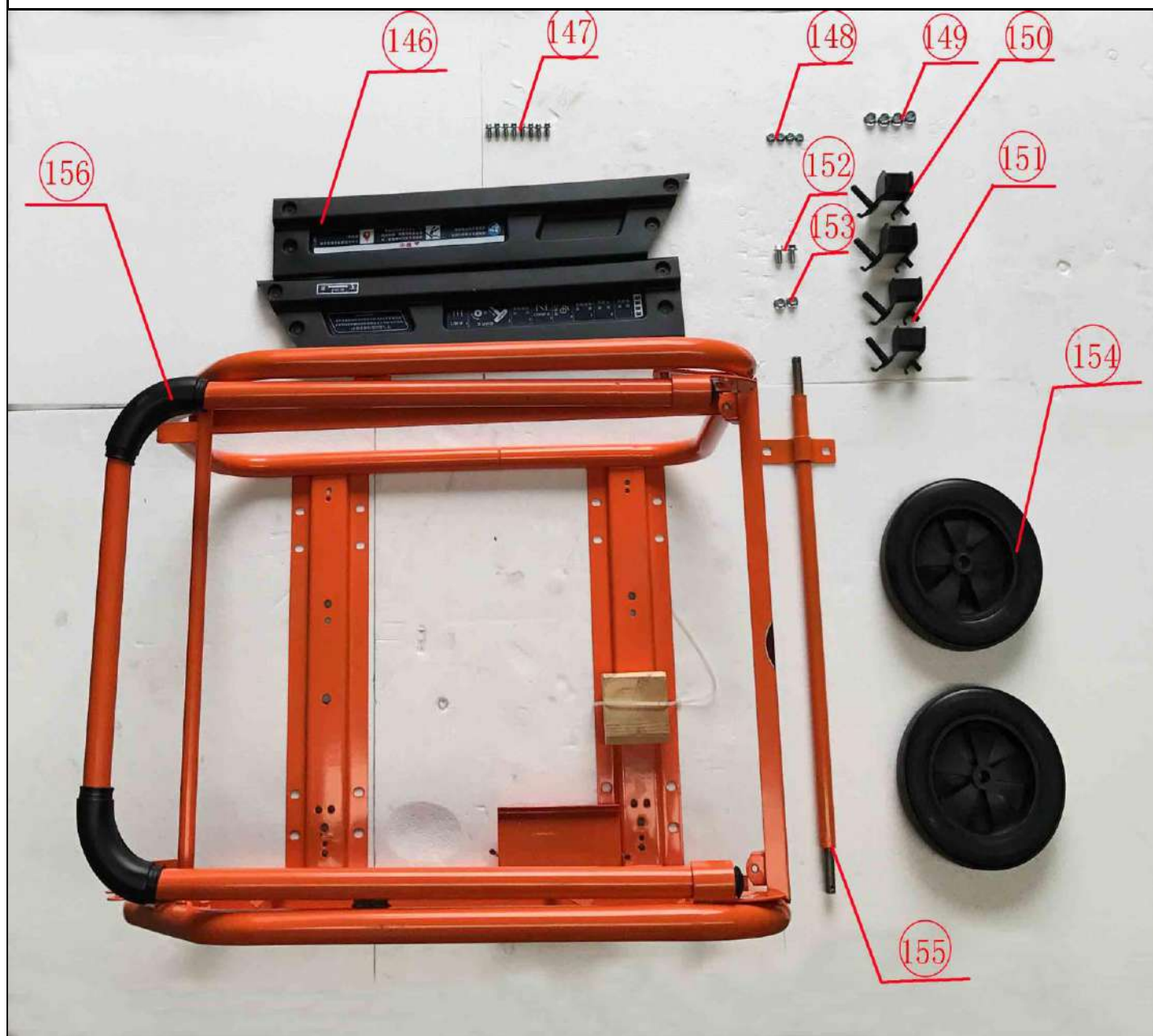
序号	零部件代号	零部件名称	description	数量	型号
134		电瓶		1	BSGE6500E-2
135		负极线		1	BSGE6500E-2
136		正极线		1	BSGE6500E-2
137		电瓶压板		1	BSGE6500E-2
138		六角螺母		2	BSGE6500E-2

A-18



序号	零部件代号	零部件名称	description	数量	型号
139		定子六角头螺栓		4	BSGE6500E-2
140		电机后座		1	BSGE6500E-2
141		电机尾盖		1	BSGE6500E-2
142		六角带盘螺栓		2	BSGE6500E-2
143		六角螺母		2	BSGE6500E-2
144		垫圈		2	BSGE6500E-2
145		六角头螺栓		2	BSGE6500E-2

A-19



序号	零部件代号	零部件名称	description	数量	型号
146		机架挡板		2	BSGE6500E-2
147		六角带盘螺栓		8	BSGE6500E-2
148		六角螺母		4	BSGE6500E-2
159		六角螺母		4	BSGE6500E-2
150		机架减震胶块A		2	BSGE6500E-2
151		机架减震胶块B		2	BSGE6500E-2
152		六角带盘螺栓		2	BSGE6500E-2
153		六角螺母		2	BSGE6500E-2
154		机轮		2	BSGE6500E-2
155		机架轮轴		1	BSGE6500E-2
156		机架焊接件		1	BSGE6500E-2