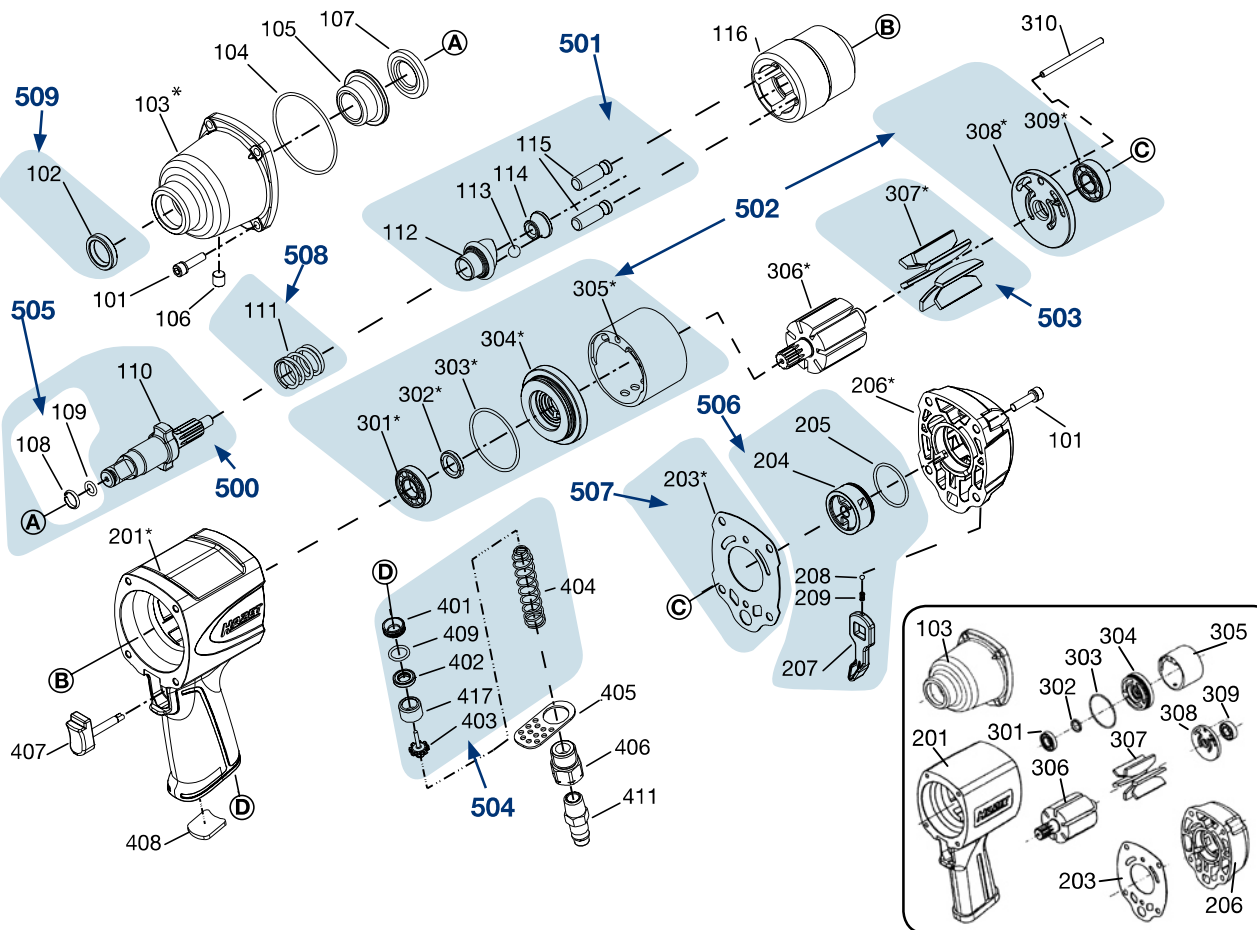





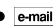
Ersatzteile 9012 SPC



| | HAZET No. | Bezeichnung | Name | |
|------|----------------|--------------------------|---------------------|---|
| 101 | 9012SPC-07/8 | Gehäuseschraube | Bolt Assy | 8 |
| 103 | 9012SPC-08 | Schlagwerkgehäuse | Hammer Case | 1 |
| 103* | 9012SPC-08N | Schlagwerkgehäuse | Hammer Case | 1 |
| 104 | 9012SPC-09/15 | O-Ring | O-Ring | 1 |
| 105 | 9012SPC-010 | Schlagwerkgehäuse-Buchse | Hammer Case Bushing | 1 |
| 106 | 9012SPC-011/10 | Hex. Soc. Hd. Schraube | Hex. Soc Hd. Screw | 1 |
| 107 | 9012SPC-012/2 | Unterlegscheibe | Washer | 1 |
| 116 | 9012SPC-013 | Schlagwerkkorb | Hammer Frame | 1 |
| 201 | 9012SPC-014 | Gehäuse | Housing | 1 |
| 201* | 9012SPC-014N | Gehäuse | Housing | 1 |
| 206 | 9012SPC-015 | Hintere Gehäuseabdeckung | Rear Cover Unit | 1 |
| 206* | 9012SPC-015N | Hintere Gehäuseabdeckung | Rear Cover Unit | 1 |
| 306 | 9012SPC-016 | Rotor | Rotor | 1 |
| 306* | 9012SPC-016N | Rotor | Rotor | 1 |
| 310 | | Stift | Pin | 1 |
| 405 | 9012SPC-017/5 | Luftleitblech | Exhaust Deflector | 1 |
| 406 | 9012SPC-018 | Luftleinlaß | Air Inlet | 1 |

| | HAZET No. | Bezeichnung | Name |  |
|---|---------------------|--|--|---|
| 407 | 9012SPC-019 | Abzughebel | <i>Trigger</i> | 1 |
| 408 | 9012SPC-020/10 | Auslaßsieb | <i>Muffler</i> | 1 |
| 500 | 9012SPC-01/3 | Vierkant | <i>Anvil</i> | 1 |
| | | Inhalt: 108, 109, 110 | <i>Contents: 108, 109, 110</i> | |
| 501 | 9012SPC-01/5 | Stiftschlagwerk | <i>Hammer Set</i> | 1 |
| | | Inhalt: 112, 113, 114, 115 (2) | <i>Contents: 112, 113, 114, 115 (2)</i> | |
| 502 | 9012SPC-01/7 | Zylindereinheit | <i>Cylinder Set</i> | 1 |
| | | Inhalt: 301, 302, 303, 304, 305, 308, 309 | <i>Contents: 301, 302, 303, 304, 305, 308, 309</i> | |
| 502* | 9012SPC-021/7N | Zylindereinheit | <i>Cylinder Set</i> | 1 |
| | | Inhalt: 301*, 302*, 303*, 304*, 305*, 308*, 309* | <i>Contents: 301*, 302*, 303*, 304*, 305*, 308*, 309*</i> | |
| 503 | 9012SPC-01/6 | Lamellen | <i>Blades</i> | 1 |
| | | Inhalt: 307 (6) | <i>Contents: 307 (6)</i> | |
| 503* | 9012SPC-022/7N | Lamellen | <i>Blades</i> | 1 |
| | | Inhalt: 307* (7) | <i>Contents: 307* (7)</i> | |
| 504 | 9012SPC-02/6 | Ventileinheit | <i>Valve Set</i> | 1 |
| | | Inhalt: 401, 402, 403, 404, 409, 417 | <i>Contents: 401, 402, 403, 404, 409, 417</i> | |
| 505 | 9012SPC-01/2 | Ringe | <i>Ring Set</i> | 1 |
| | | Inhalt: 108, 109 | <i>Contents: 108, 109</i> | |
| 506 | 9012SPC-03/6 | Umschalter | <i>Lever Set</i> | 1 |
| | | Inhalt: 204, 205 (2), 207, 208, 209 | <i>Contents: 204, 205 (2), 207, 208, 209</i> | |
| 507 | 9012 SPC-04/10 | Gehäuse-Dichtring-Satz | <i>Housing Gasket Set</i> | 1 |
| | | Inhalt: 203 (10) | <i>Contents: 203 (10)</i> | |
| 507* | 9012 SPC-023/10N | Gehäuse-Dichtring-Satz | <i>Housing Gasket Set</i> | 1 |
| | | Inhalt: 203* (10) | <i>Contents: 203* (10)</i> | |
| 508 | 9012 SPC-05/10 | Feder-Satz | <i>Spring Set</i> | 1 |
| | | Inhalt: 111 (10) | <i>Contents: 111 (10)</i> | |
| 509 | 9012 SPC-06/10 | Öl-Dichtring-Satz | <i>Oil Seal Set</i> | 1 |
| | | Inhalt: 102 (10) | <i>Contents: 102 (10)</i> | |
| * Ersatzteil für neue Ausführung / neues Design ab 2013 | | | * <i>Spare part for new version / new design from 2013</i> | |

Alle Positionen, die keine **HAZET** No. haben, sind nur über den HAZET-Service zu bestellen

Zur Bestellung und für Rückfragen wenden Sie sich bitte an unsere Service-Abteilung.
 +49 (0) 21 91/7 92 355 •  +49 (0) 21 91/7 92 523 •  service-center@hazet.de