



**LISTA DE PARTES SOLDADORA
MODELO: ENLS9 250 MB**

NUM	Description	Descripcion	QTY
1	Belt	Correa	1
2	Metal Cover	Cubierta metalica	1
3	Bottom	Carcasa trasera	1
4	Cble fastener	Prensacable	1
5	Switch	Interruptor	1
6	Fan	Ventilador	1
7	Digital Display	Pantalla	1
8	Potential Meter	Potenciometro	1
9	Potential Meter Knob	Perilla de potenciometro	1
10	S301 Button	Boton S301	2
11	+ - Fast Connector	Conector rapido + -	2
12	Windshield	Placa de proteccion	1
13	Rectifier Transistor	Transistor rectificador	5
14	Radiator 2	Disipador 2	1
15	Capacitor	Capacitor	4
16	Main Transformer	Transformador principal	1
17	Fixed Seat	Soporte	2
18	Main PCB	Placa principal	1
19	Auxiliary Transformer	Transformador Auxiliar	1
20	Auxiliary Transformer	Transformador Auxiliar	1
21	Relay	Rele	2
22	IGBT	Transistor	4
23	Rectifier Bridge	Puente rectificador	2
24	Radiator 1	Disipador 1	2

VISTA EXPLOSIONADA SOLDADORA
MODELO: ENLS9 250 MB

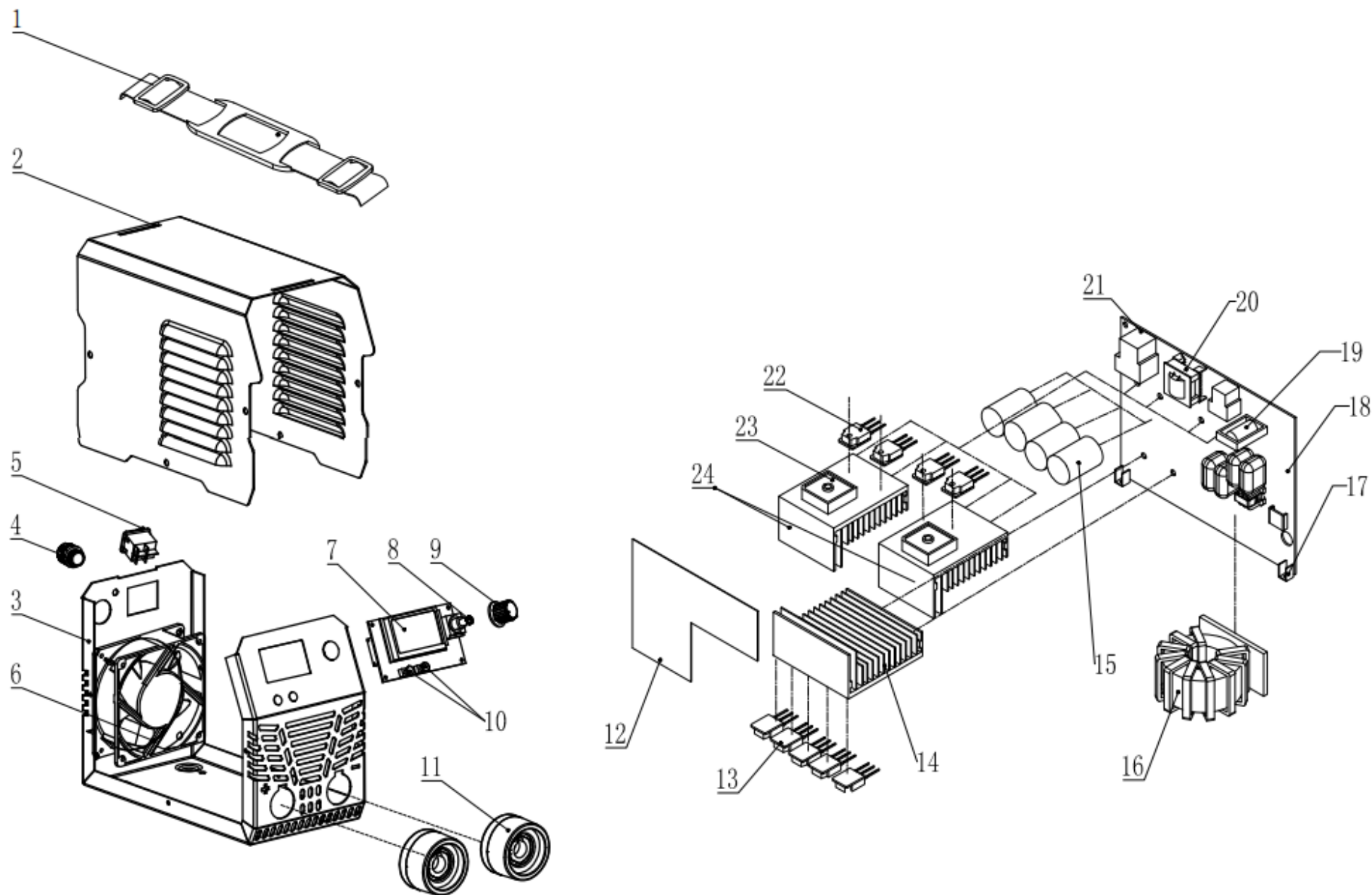


DIAGRAMA ELECTRICO SOLDADORA MODELO: ENLS9 250 MB

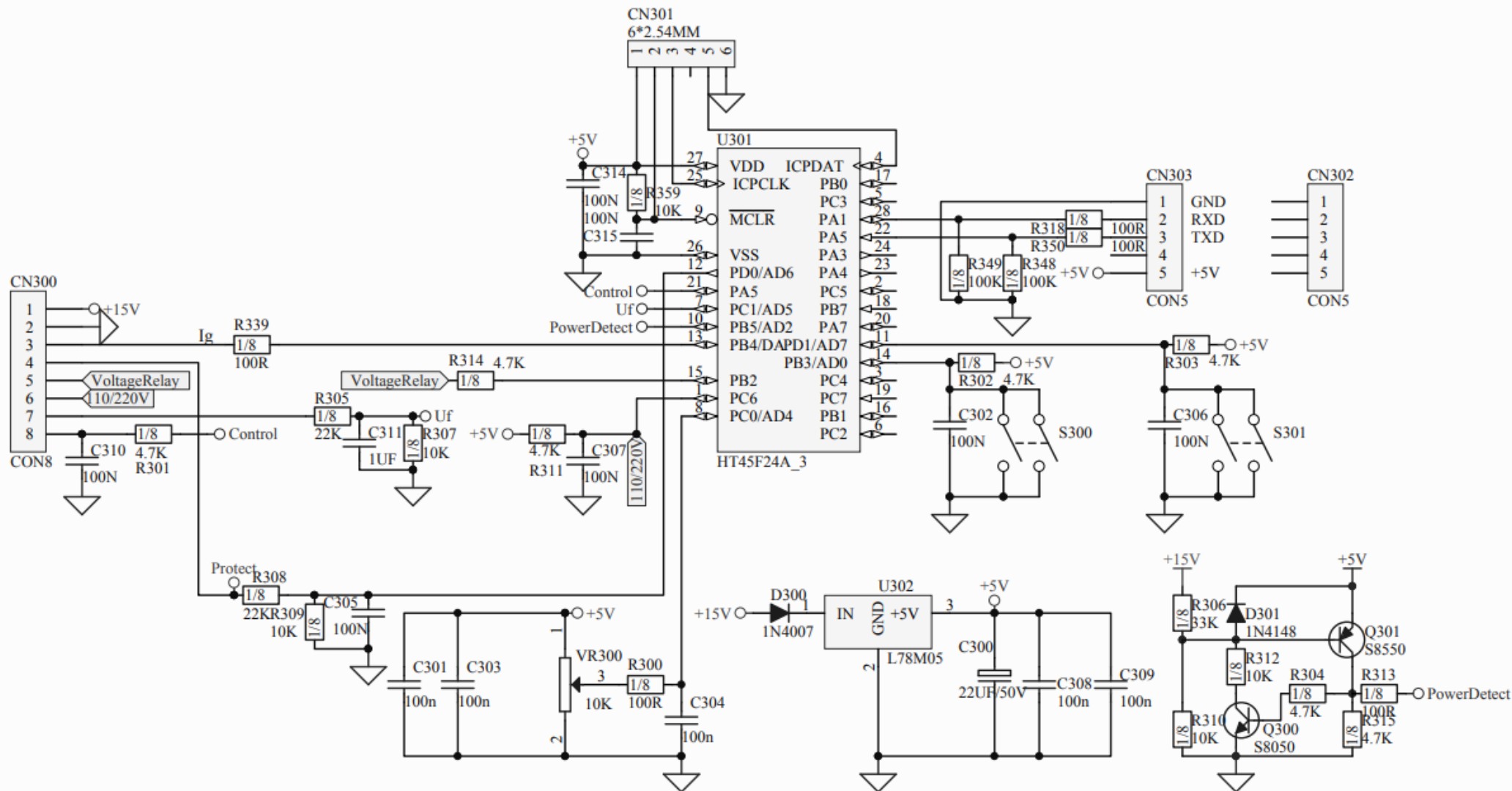




DIAGRAMA ELECTRICO SOLDADORA MODELO: ENLS9 250 MB

