



**LISTA DE PARTES SOLDADORA
MODELO: EL8 200 MB**

NUM	Description	Descripcion	QTY
1	Belt	Correa	1
2	Metal Cover	Cubierta metalica	1
3	Switch	Interruptor	1
4	Back Panel	Panel trasero	1
5	Fan	Ventilador	1
6	Bottom Panel	Panel inferior	1
7	Display Pcb	Pantalla	1
8	Front Panel	Panel frontal	1
9	TIG LIFT Switch	Interruptor TIG LIFT	1
10	Potential Meter	Potenciometro	1
11	Potential Meter Knob	Perilla de potenciometro	1
12	- Fast Connector	Conector rapido -	1
13	+ Fast Connector	Conector rapido +	1
14	Control Board	Placa de control	1
15	Blank Main Pcb	Placa principal	1
16	Pcb Bracket	Soporte de placa	2
17	Main Transformer	Transformador principal	1
18	Power Board	Placa de alimentacion	1
19	IGBT	Transistor	2
20	Rectifier Bridge	Puente rectificador	1
21	Radiator 1	Disipador 1	1
22	Termostat	Termostato	1
23	Radiator 2	Disipador 2	1
24	Radiator 3	Disipador 3	1
25	Capacitor	Capacitor	2
26	Rectifier Transistor	Transistor rectificador	4
27	Windshield	Placa de proteccion	1
28	Plastic Pillar	Soporte de plastico	2

VISTA EXPLOSIONADA SOLDADORA
MODELO: EL8 200 MB

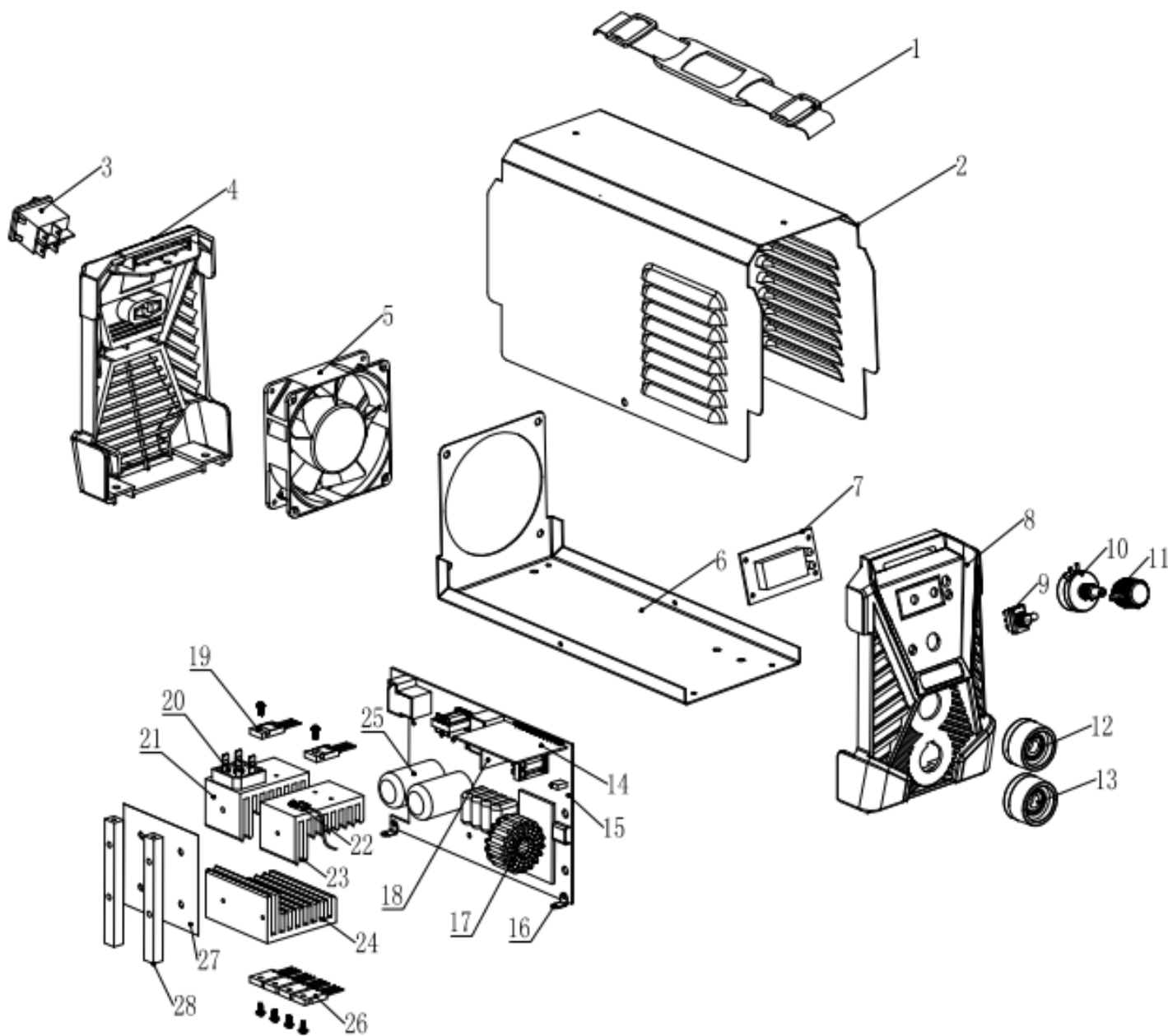


DIAGRAMA ELECTRICO SOLDADORA MODELO: EL8 200 MB

